

Ficha Técnica

Contratuerca, rosca métrica, negro

Referencia: 2049082



Contratuerca según DIN 46319, con rosca métrica según IEC 423.
Contratuerca según DIN 46319, con rosca métrica según IEC 423.



PA Poliamida

Datos maestros

Referencia	2049082
Tipo	116 M20 SW PA
Denominación 1	Contratuerca
Fabricante	OBO
Dimensión	M20
Color	Negro
Material	Poliamida
Unidad VK más pequeña	100
Cantidad	Pieza
Peso	0,17 kg
Unidad de peso	kg/100 u

Ficha Técnica

Contratuercas, rosca métrica, negro

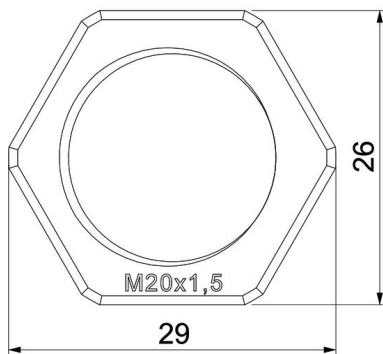
Referencia: 2049082



Dimensiones



Medida E	29 mm
Medida L	6 mm



Datos técnicos

Rosca	M20_x_1,5
Tipo de rosca	Métrico
Tamaño nominal de rosca métrica/PG	20
Reforzado con fibra de vidrio	no
Libre de halógenos	sí
A prueba de impactos	no
Ancho de llave	26