

Ficha Técnica

Contratuerca, rosca métrica, gris plateado

Referencia: 2048787



Contratuerca según DIN 46319, con rosca métrica según IEC 423.



PA Poliamida

Datos maestros

Referencia	2048787
Tipo	116 M25 SGR PA
Denominación 1	Contratuerca
Fabricante	OBO
Dimensión	M25
Color	gris plata; RAL 7001
Material	Poliamida
Unidad VK más pequeña	100
Cantidad	Pieza
Peso	0,266 kg
Unidad de peso	kg/100 u

Ficha Técnica

Contratuerca, rosca métrica, gris plateado

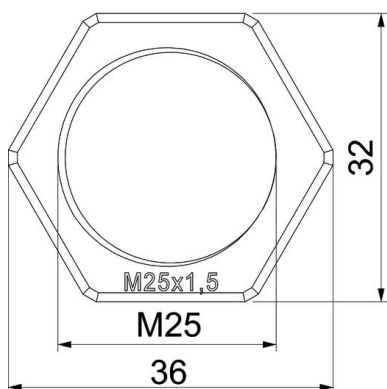
Referencia: 2048787



Dimensiones



Medida E	36 mm
Medida L	6,5 mm



Datos técnicos

Rosca	M25_x_1,5
Tipo de rosca	Métrico
Tamaño nominal de rosca métrica/PG	25
Reforzado con fibra de vidrio	no
Libre de halógenos	sí
A prueba de impactos	no
Ancho de llave	32