

Ficha Técnica

Contratuerca, rosca métrica, negro

Referencia: 2049090



Contratuerca según DIN 46319, con rosca métrica según IEC 423.
Contratuerca según DIN 46319, con rosca métrica según IEC 423.



PA Poliamida

Datos maestros

Referencia	2049090
Tipo	116 M25 SW PA
Denominación 1	Contratuerca
Fabricante	OBO
Dimensión	M25
Color	Negro
Material	Poliamida
Unidad VK más pequeña	100
Cantidad	Pieza
Peso	0,266 kg
Unidad de peso	kg/100 u

Ficha Técnica

Contratuera, rosca métrica, negro

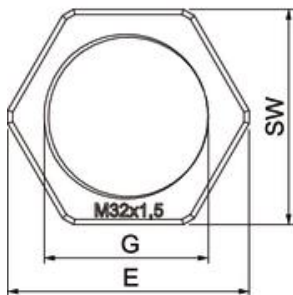
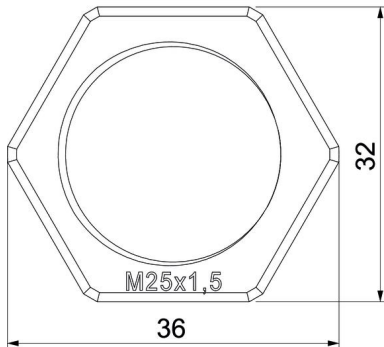
Referencia: 2049090



Dimensiones



Medida E	36 mm
Medida L	6,5 mm



Datos técnicos

Rosca	M25_x_1,5
Tipo de rosca	Métrico
Tamaño nominal de rosca métrica/PG	25
Reforzado con fibra de vidrio	no
Libre de halógenos	sí
A prueba de impactos	no
Ancho de llave	32