

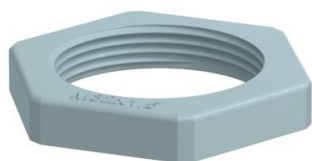
# Ficha Técnica

Contratuerca, rosca métrica, gris plateado

Referencia: 2048795



Contratuerca según DIN 46319, con rosca métrica según IEC 423.



PA Poliamida

## Datos maestros

Referencia	2048795
Tipo	116 M32 SGR PA
Denominación 1	Contratuerca
Fabricante	OBO
Dimensión	M32
Color	gris plata; RAL 7001
Material	Poliamida
Unidad VK más pequeña	50
Cantidad	Pieza
Peso	0,503 kg
Unidad de peso	kg/100 u

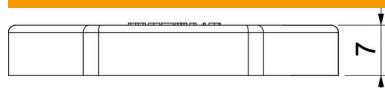
# Ficha Técnica

Contratuerca, rosca métrica, gris plateado

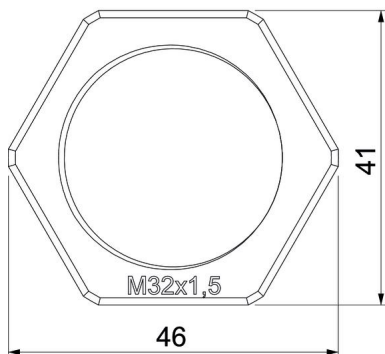
Referencia: 2048795



## Dimensiones



Medida E	46 mm
Medida L	7 mm



## Datos técnicos

Rosca	M32_x_1,5
Tipo de rosca	Métrico
Tamaño nominal de rosca métrica/PG	32
Reforzado con fibra de vidrio	no
Libre de halógenos	sí
A prueba de impactos	no
Ancho de llave	41