

Ficha Técnica

Contratuerca, rosca métrica, negro

Referencia: 2049104



Contratuerca según DIN 46319, con rosca métrica según IEC 423.
Contratuerca según DIN 46319, con rosca métrica según IEC 423.



PA Poliamida

Datos maestros

| | |
|-----------------------|---------------|
| Referencia | 2049104 |
| Tipo | 116 M32 SW PA |
| Denominación 1 | Contratuerca |
| Fabricante | OBO |
| Dimensión | M32 |
| Color | Negro |
| Material | Poliamida |
| Unidad VK más pequeña | 50 |
| Cantidad | Pieza |
| Peso | 0,61 kg |
| Unidad de peso | kg/100 u |

Ficha Técnica

Contratuera, rosca métrica, negro

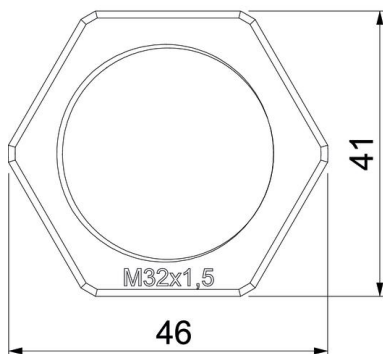
Referencia: 2049104



Dimensiones



| | |
|----------|-------|
| Medida E | 46 mm |
| Medida L | 7 mm |



Datos técnicos

| | |
|------------------------------------|-----------|
| Rosca | M32_x_1,5 |
| Tipo de rosca | Métrico |
| Tamaño nominal de rosca métrica/PG | 32 |
| Reforzado con fibra de vidrio | no |
| Libre de halógenos | sí |
| A prueba de impactos | no |
| Ancho de llave | 41 |