

# Ficha Técnica

## Contratuercas, rosca métrica, gris plateado

Referencia: 2048809



Contratuercas según DIN 46319, con rosca métrica según IEC 423.



PA Poliamida

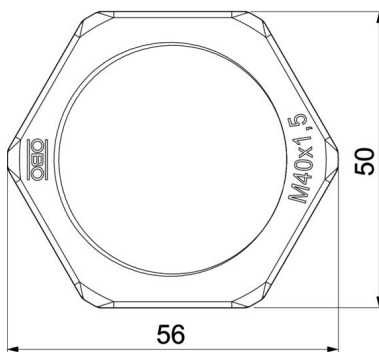
### Datos maestros

Referencia	2048809
Tipo	116 M40 SGR PA
Denominación 1	Contratuercas
Fabricante	OBO
Dimensión	M40
Color	gris plata; RAL 7001
Material	Poliamida
Unidad VK más pequeña	25
Cantidad	Pieza
Peso	0,602 kg
Unidad de peso	kg/100 u

### Dimensiones



Medida E	56 mm
Medida L	7 mm



### Datos técnicos

Rosca	M40_x_1,5
Tipo de rosca	Métrico
Tamaño nominal de rosca métrica/PG	40
Reforzado con fibra de vidrio	no
Libre de halógenos	sí
A prueba de impactos	no
Ancho de llave	50