

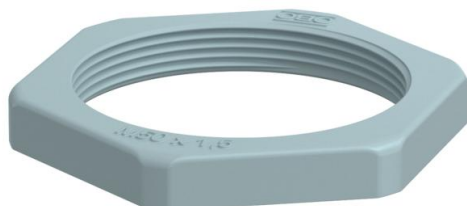
Ficha Técnica

Contratuerca, rosca métrica, gris plateado

Referencia: 2048817



Contratuerca según DIN 46319, con rosca métrica según IEC 423.



PA Poliamida

Datos maestros

Referencia	2048817
Tipo	116 M50 SGR PA
Denominación 1	Contratuerca
Fabricante	OBO
Dimensión	M50
Color	gris plata; RAL 7001
Material	Poliamida
Unidad VK más pequeña	25
Cantidad	Pieza
Peso	0,903 kg
Unidad de peso	kg/100 u

Ficha Técnica

Contratuerca, rosca métrica, gris plateado

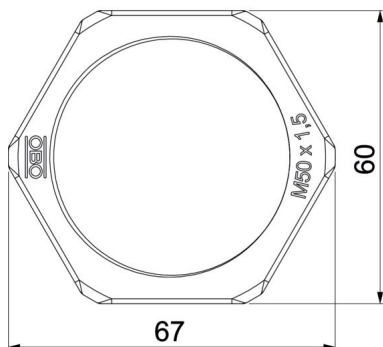
Referencia: 2048817



Dimensiones



Medida E	68 mm
Medida L	8 mm



Datos técnicos

Rosca	M50_x_1,5
Tipo de rosca	Métrico
Tamaño nominal de rosca métrica/PG	50
Reforzado con fibra de vidrio	no
Libre de halógenos	sí
A prueba de impactos	no
Ancho de llave	60