

Ficha Técnica

Contratuerca, rosca métrica, gris claro

Referencia: 2048973



Contratuerca según DIN 46319, con rosca métrica según IEC 423.
Contratuerca según DIN 46319, con rosca métrica según IEC 423.



PA Poliamida

Datos maestros

Referencia	2048973
Tipo	116 M63 LGR PA
Denominación 1	Contratuerca
Fabricante	OBO
Dimensión	M63
Color	Gris claro, RAL 7035
Material	Poliamida
Unidad VK más pequeña	25
Cantidad	Pieza
Peso	1,467 kg
Unidad de peso	kg/100 u

Ficha Técnica

Contratuerca, rosca métrica, gris claro

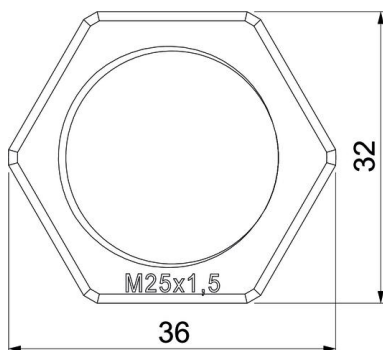
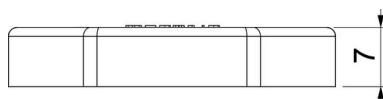
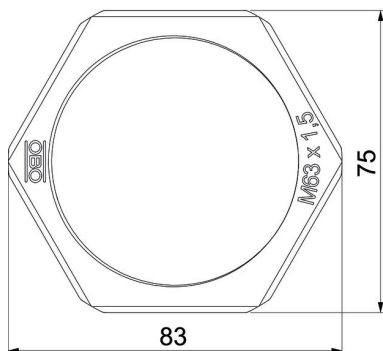
Referencia: 2048973



Dimensiones



Medida E	83 mm
Medida L	8 mm



Datos técnicos

Rosca	M63_x_1,5
Tipo de rosca	Métrico
Tamaño nominal de rosca métrica/PG	63
Reforzado con fibra de vidrio	no
Libre de halógenos	sí
A prueba de impactos	no
Ancho de llave	75