

# Ficha Técnica

Contratuerca, rosca métrica, negro

Referencia: 2049139



Contratuerca según DIN 46319, con rosca métrica según IEC 423.  
Contratuerca según DIN 46319, con rosca métrica según IEC 423.



PA Poliamida

## Datos maestros

Referencia	2049139
Tipo	116 M63 SW PA
Denominación 1	Contratuerca
Fabricante	OBO
Dimensión	M63
Color	Negro
Material	Poliamida
Unidad VK más pequeña	25
Cantidad	Pieza
Peso	1,259 kg
Unidad de peso	kg/100 u

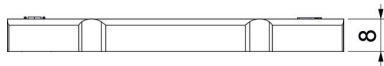
# Ficha Técnica

Contratuerca, rosca métrica, negro

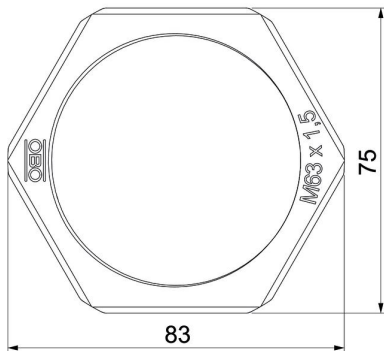
Referencia: 2049139



## Dimensiones



Medida E	83 mm
Medida L	8 mm



## Datos técnicos

Rosca	M63_x_1,5
Tipo de rosca	Métrico
Tamaño nominal de rosca métrica/PG	63
Reforzado con fibra de vidrio	no
Libre de halógenos	sí
A prueba de impactos	no
Ancho de llave	75