

# Ficha Técnica

## Contratuerca, rosca PG

Referencia: 2043211



Contratuerca según DIN 46320, con rosca PG según DIN 40430.

Nota: Apretar moderadamente las contratuercas de poliestireno debido al peligro de que se formen fisuras por el esfuerzo.



PS Poliestirol

### Datos maestros

Referencia	2043211
Tipo	116 PG21
Denominación 1	Contratuerca
Fabricante	OBO
Dimensión	PG21
Color	Gris claro, RAL 7035
Material	Poliestireno
Unidad VK más pequeña	100
Cantidad	Pieza
Peso	0,346 kg
Unidad de peso	kg/100 u

# Ficha Técnica

Contratuerca, rosca PG

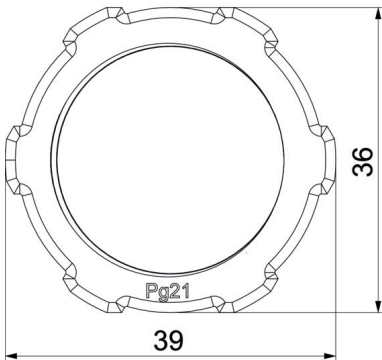
Referencia: 2043211



## Dimensiones



Medida E	39 mm
Medida L	7 mm



## Datos técnicos

Rosca	Pg_21
Tipo de rosca	PG
Tamaño nominal de rosca métrica/PG	21
Reforzado con fibra de vidrio	no
Libre de halógenos	sí
A prueba de impactos	sí
Ancho de llave	36