

Ficha Técnica

Contratuerca, rosca PG, gris claro

Referencia: 2048299



Contratuerca según DIN 46320, con rosca PG según DIN 40430.
Contratuerca según DIN 46320, con rosca PG según DIN 40430.



PA Poliamida

Datos maestros

Referencia	2048299
Tipo	116 VDE PG29 PA
Denominación 1	Contratuerca
Fabricante	OBO
Dimensión	PG29
Color	Gris claro, RAL 7035
Material	Poliamida
Unidad VK más pequeña	50
Cantidad	Pieza
Peso	1,1 kg
Unidad de peso	kg/100 u

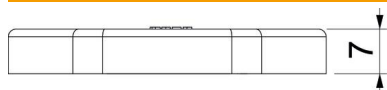
Ficha Técnica

Contratuera, rosca PG, gris claro

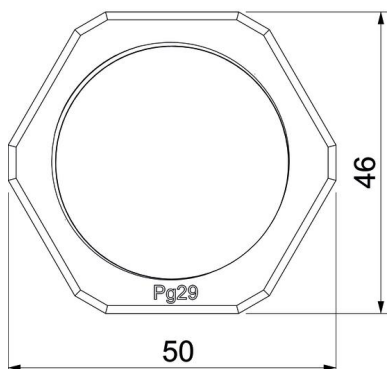
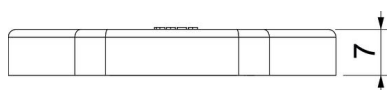
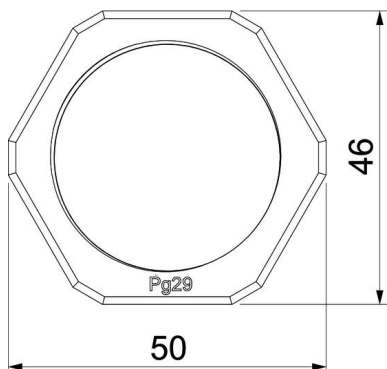
Referencia: 2048299



Dimensiones



Medida E	50 mm
Medida L	7 mm



Datos técnicos

Rosca	Pg_29
Tipo de rosca	PG
Tamaño nominal de rosca métrica/PG	29
Reforzado con fibra de vidrio	no
Libre de halógenos	sí
A prueba de impactos	no
Ancho de llave	46