

Ficha Técnica

Punta hongo con conector

Referencia: 5405769



- Punta hongo de aluminio
- Con empalme en cruz premontado con tornillos de cabeza hexagonal M8 x 25 de acero galvanizado en caliente
- Para conductores redondos Rd 8-10 y conductores planos FL 30



St Acero

FT Galvanizado por inmersión en caliente

Datos maestros

Referencia	5405769
Tipo	128 F
Denominación 1	Punta hongo
Fabricante	OBO
Dimensión	50-60mm
Material	Acero
Superficie	Galvanizado por inmersión en caliente
Norma superficies	DIN EN ISO 1461
Unidad VK más pequeña	5
Cantidad	Pieza
Peso	40 kg
Unidad de peso	kg/100 u

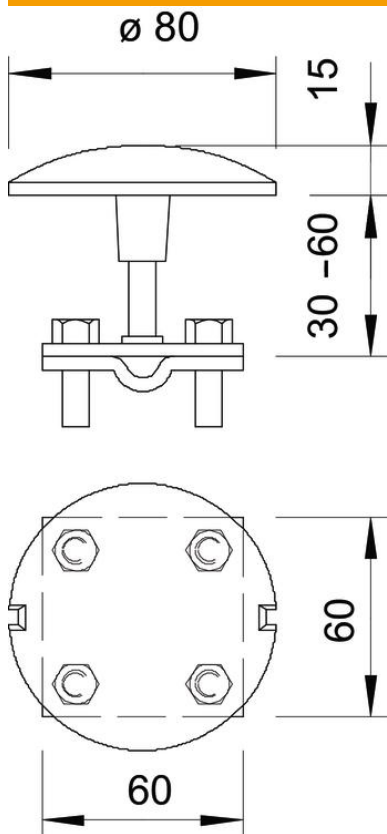
Ficha Técnica

Punta hongo con conector

Referencia: 5405769



Dimensiones



Medida d mín. | 80 mm

Datos técnicos

Conexión	Conductor redondo*
Versión	Punta hongo
Ancho	Rd 8-10/ FL30 mm