

Ficha Técnica

Boquilla de tubo, divisible, PG, gris claro

Referencia: 2044516



Boquilla de tubo divisible para insertar en tubos de instalación eléctrica PG.

La boquilla de tubo divisible se puede utilizar para realizar reparaciones reglamentarias en instalaciones previstas. No es necesario desembornar los cables, lo que permite un montaje rápido.



PE Polietileno

Datos maestros

Referencia	2044516
Tipo	129 TB PG16
Denominación 1	Boquilla para tubo, separable
Denominación 2	PG
Fabricante	OBO
Dimensión	PG16
Color	Gris claro, RAL 7035
Material	Polietileno
Unidad VK más pequeña	50
Cantidad	Pieza
Peso	0,5 kg
Unidad de peso	kg/100 u

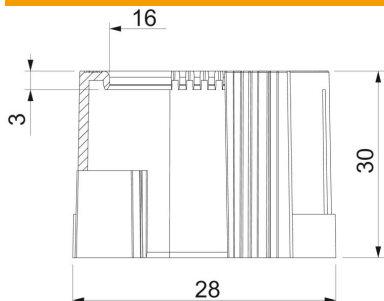
Ficha Técnica

Boquilla de tubo, divisible, PG, gris claro

Referencia: 2044516



Dimensiones



Medida D1	28 mm
Medida D2	16 mm
Medida L1	30 mm
Medida L2	3 mm

Datos técnicos

Versión	Clavija de enchufe
Para diámetro de tubo	22,5 mm
Tamaño	PG16
Superficie pulida	no
Superficie pulida	no