

# Ficha Técnica

Boquilla de tubo, divisible, PG, gris claro

Referencia: 2044536



Boquilla de tubo divisible para insertar en tubos de instalación eléctrica PG.

La boquilla de tubo divisible se puede utilizar para realizar reparaciones reglamentarias en instalaciones previstas. No es necesario desembornar los cables, lo que permite un montaje rápido.



**PE** Polietileno

## Datos maestros

Referencia	2044536
Tipo	129 TB PG36
Denominación 1	Boquilla para tubo, separable
Denominación 2	PG
Fabricante	OBO
Dimensión	PG36
Color	Gris claro, RAL 7035
Material	Polietileno
Unidad VK más pequeña	30
Cantidad	Pieza
Peso	0,87 kg
Unidad de peso	kg/100 u

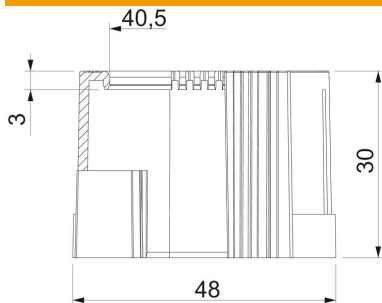
# Ficha Técnica

Boquilla de tubo, divisible, PG, gris claro

Referencia: 2044536



## Dimensiones



Medida D1	48 mm
Medida D2	40,5 mm
Medida L1	30 mm
Medida L2	3 mm

## Datos técnicos

Versión	Clavija de enchufe
Para diámetro de tubo	47 mm
Tamaño	PG36
Superficie pulida	no
Superficie pulida	no