

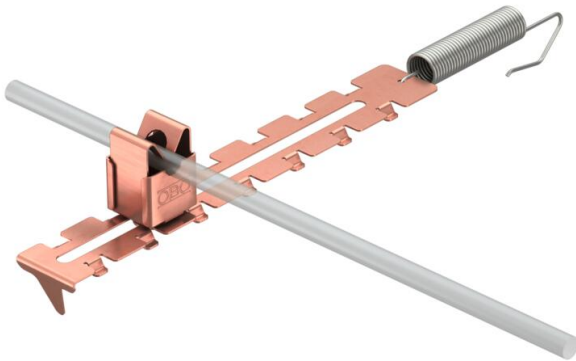
# Ficha Técnica

## Soporte para conductor de cumbrera con muelle tensor

Referencia: 5203023



- Para conductor redondo Rd 8
- Zona de apriete de 280-380 mm



<b>A2</b>	Acero inoxidable
<b>Cu</b>	cobreado

### Datos maestros

Referencia	5203023
Tipo	132 U-CU
Denominación 1	Soporte conductor cumbrera
Denominación 2	ajuste de longitud variable
Fabricante	OBO
Dimensión	8mm
Material	Acero inoxidable 1.4301
Superficie	Bañado en cobre
Norma superficies	
Unidad VK más pequeña	10
Cantidad	Pieza
Peso	0,6 kg
Unidad de peso	kg/100 u

### Datos técnicos

Aplicación	Cumbrera / lima tesa
Tipo de fijación del conductor	Con abrazadera de clip
Diámetro del conductor mín.	8
Modo de montaje	Tensable
Altura de montaje	20 mm
Ancho	RD 8 mm

# Ficha Técnica

Soporte para conductor de cumbrera con muelle tensor

Referencia: 5203023



## Datos técnicos

Rango de sujeción D máx.	380 mm
Rango de sujeción D mín.	280 mm
Material del soporte	Cobre
Material del soporte	Acero inoxidable (V2A)