

Ficha Técnica

Soporte de conductores en tejados para tejados de teja, Rd 8

Referencia: 5215555



- Soporte para conductor de acero inoxidable (V2A)
- Incluye perforación en la base para un montaje rápido



A2 Acero inoxidable

Datos maestros

Referencia	5215555
Tipo	157 F-VA 230 35
Denominación 1	Soporte para conduc. en tejado
Fabricante	OBO
Dimensión	35 mm
Material	Acero inoxidable 1.4301
Unidad VK más pequeña	20
Cantidad	Pieza
Peso	8,3 kg
Unidad de peso	kg/100 u

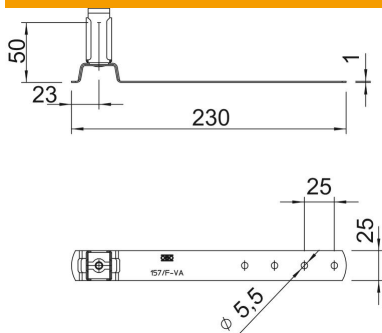
Ficha Técnica

Soporte de conductores en tejados para tejados de teja, Rd 8

Referencia: 5215555



Dimensiones



Longitud	230 mm
Medida L	230 mm

Datos técnicos

Diámetro del conductor máx.	8
Diámetro del conductor mín.	8
Altura de montaje	50 mm
Ancho	Rd 8 mm
Material del soporte	Acero inoxidable (V2A)
Material del soporte	Acero inoxidable (V2A)