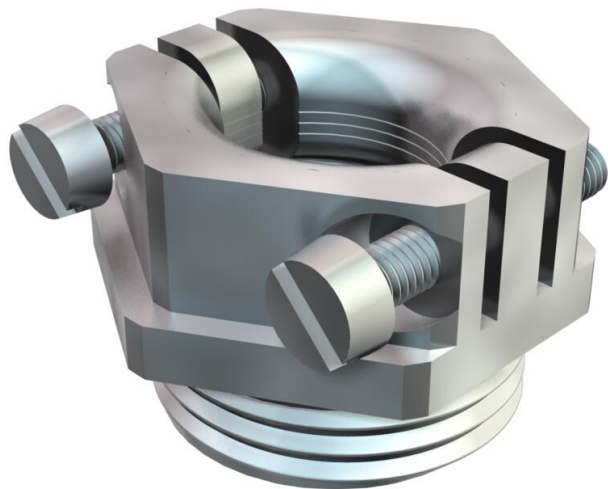


Ficha Técnica

Tomillo de presión, descarga de tracción PG

Referencia: 2013118



Tomillo de presión con descarga de tracción de brida transversal de efecto central, tornillos de acero inoxidable.
Con descarga de tracción y protección contra el doblado.
* Precios según anotación DEL.

CE Pg

CuZn Latón
37

N níquelado

Datos maestros

Referencia	2013118
Tipo	157 MS PG11
Denominación 1	Tomillo a presión
Denominación 2	con descarga de tracción
Fabricante	OBO
Dimensión	PG11
Material	Latón
Superficie	níquelado
Norma superficies	
Unidad VK más pequeña	100
Cantidad	Pieza
Peso	2,1 kg
Unidad de peso	kg/100 u

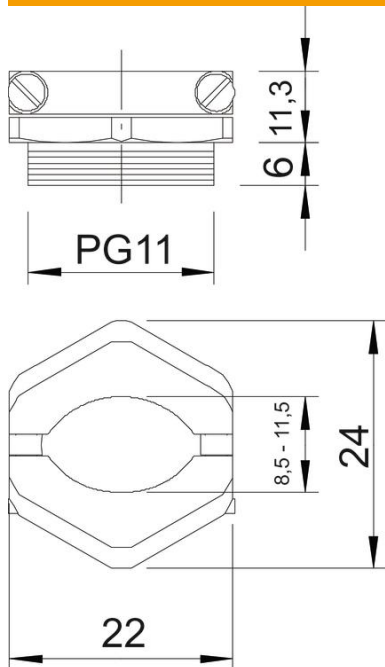
Ficha Técnica

Tomillo de presión, descarga de tracción PG

Referencia: 2013118



Dimensiones



Medida D	7 mm
Medida E	24 mm
Medida L1	6 mm
Medida L2	11,3 mm

Datos técnicos

Tipo de rosca	PG
Largo de la rosca	6 mm
Tamaño nominal de rosca	11
Paso de rosca	1,41 mm
Reforzado con fibra de vidrio	no
Libre de halógenos	no
A prueba de impactos	no
Ancho de llave	22
Posibilidad de descarga de tracción	sí
Zona de sujeción máx.	11,5 mm
Zona de sujeción mín.	8,5 mm