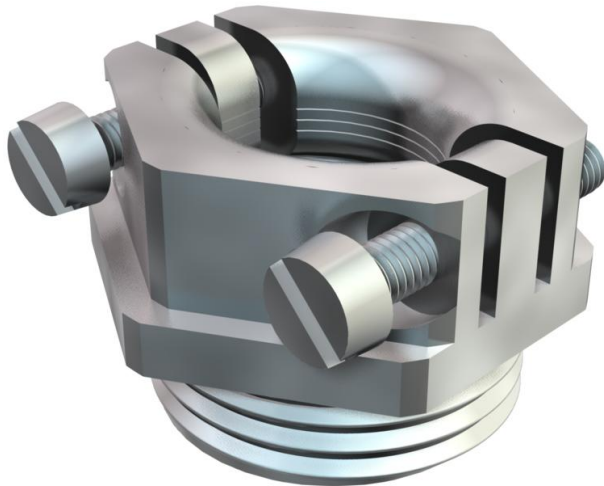


Ficha Técnica

Tomillo de presión, descarga de tracción PG

Referencia: 2013134



Tomillo de presión con descarga de tracción de brida transversal de efecto central, tornillos de acero inoxidable.
Con descarga de tracción y protección contra el doblado.
* Precios según anotación DEL.

CE Pg

CuZn Latón
37

N níquelado

Datos maestros

Referencia	2013134
Tipo	157 MS PG13.5
Denominación 1	Tomillo a presión
Denominación 2	con descarga de tracción
Fabricante	OBO
Dimensión	PG13,5
Material	Latón
Superficie	níquelado
Norma superficies	
Unidad VK más pequeña	100
Cantidad	Pieza
Peso	2,2 kg
Unidad de peso	kg/100 u

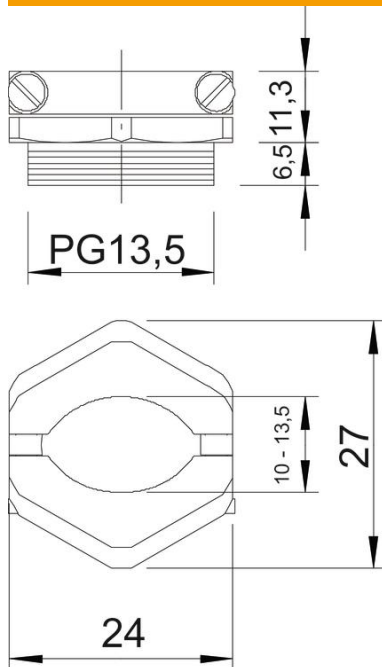
Ficha Técnica

Tomillo de presión, descarga de tracción PG

Referencia: 2013134



Dimensiones



Medida D	8 mm
Medida E	27 mm
Medida L1	6,5 mm
Medida L2	11,3 mm

Datos técnicos

Tipo de rosca	PG
Largo de la rosca	6,5 mm
Tamaño nominal de rosca	13,5
Paso de rosca	1,41 mm
Reforzado con fibra de vidrio	no
Libre de halógenos	no
A prueba de impactos	no
Ancho de llave	24
Posibilidad de descarga de tracción	sí
Zona de sujeción máx.	13,5 mm
Zona de sujeción mín.	10 mm