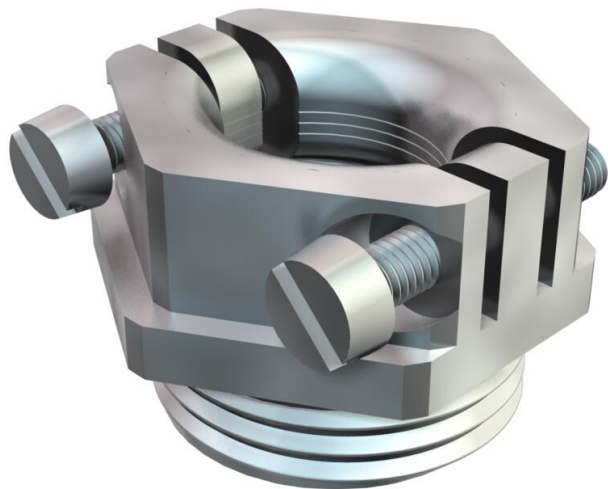


# Ficha Técnica

## Tomillo de presión, descarga de tracción PG

Referencia: 2013290



Tomillo de presión con descarga de tracción de brida transversal de efecto central, tornillos de acero inoxidable.  
Con descarga de tracción y protección contra el doblado.  
\* Precios según anotación DEL.

CE Pg

**CuZn** Latón  
37

**N** níquelado

### Datos maestros

Referencia	2013290
Tipo	157 MS PG29
Denominación 1	Tomillo a presión
Denominación 2	con descarga de tracción
Fabricante	OBO
Dimensión	PG29
Material	Latón
Superficie	níquelado
Norma superficies	
Unidad VK más pequeña	25
Cantidad	Pieza
Peso	9,156 kg
Unidad de peso	kg/100 u

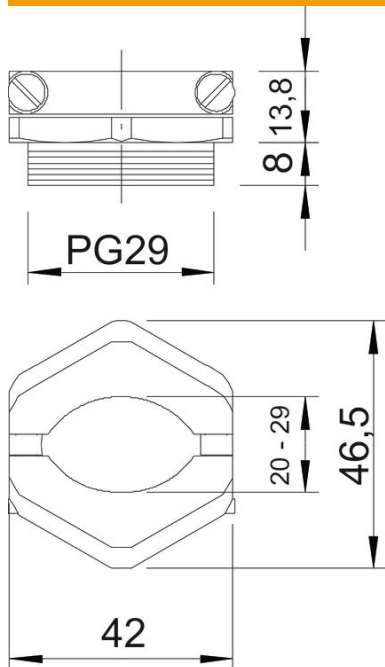
# Ficha Técnica

## Tomillo de presión, descarga de tracción PG

Referencia: 2013290



### Dimensiones



Medida D	17,4 mm
Medida E	46,5 mm
Medida L1	8 mm
Medida L2	13,8 mm

### Datos técnicos

Tipo de rosca	PG
Largo de la rosca	8 mm
Tamaño nominal de rosca	29
Paso de rosca	1,59 mm
Reforzado con fibra de vidrio	no
Libre de halógenos	no
A prueba de impactos	no
Ancho de llave	42
Posibilidad de descarga de tracción	sí
Zona de sujeción máx.	29 mm
Zona de sujeción mín.	20 mm