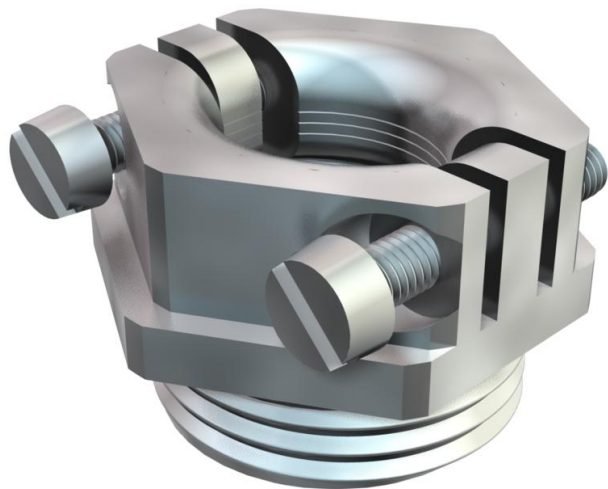


Ficha Técnica

Tomillo de presión, descarga de tracción PG

Referencia: 2013061



Tomillo de presión con descarga de tracción de brida transversal de efecto central, tornillos de acero inoxidable.
Con descarga de tracción y protección contra el doblado.
* Precios según anotación DEL.

CE Pg

CuZn Latón
37

N niquelado

Datos maestros

Referencia	2013061
Tipo	157 MS PG 7
Denominación 1	Tomillo a presión
Denominación 2	con descarga de tracción
Fabricante	OBO
Dimensión	PG7
Material	Latón
Superficie	niquelado
Norma superficies	
Unidad VK más pequeña	100
Cantidad	Pieza
Peso	1,224 kg
Unidad de peso	kg/100 u

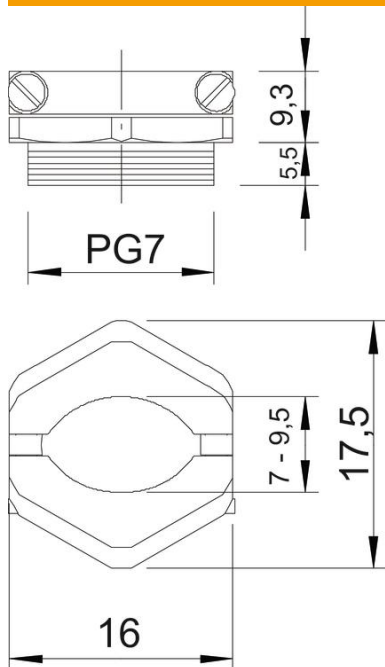
Ficha Técnica

Tomillo de presión, descarga de tracción PG

Referencia: 2013061



Dimensiones



Medida D	5 mm
Medida E	17,5 mm
Medida L1	5,5 mm
Medida L2	9,3 mm

Datos técnicos

Tipo de rosca	PG
Largo de la rosca	5,5 mm
Tamaño nominal de rosca	7
Paso de rosca	1,27 mm
Reforzado con fibra de vidrio	no
Libre de halógenos	no
A prueba de impactos	no
Ancho de llave	16
Posibilidad de descarga de tracción	sí
Zona de sujeción máx.	7,5 mm
Zona de sujeción mín.	6 mm