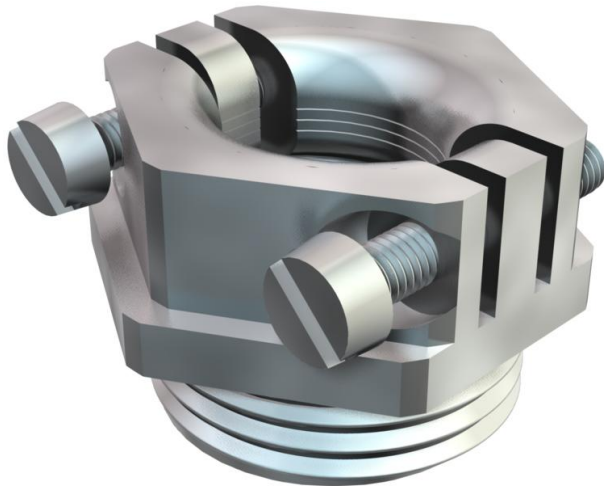


# Ficha Técnica

## Tomillo de presión, descarga de tracción PG

Referencia: 2013096



Tomillo de presión con descarga de tracción de brida transversal de efecto central, tornillos de acero inoxidable.  
Con descarga de tracción y protección contra el doblado.  
\* Precios según anotación DEL.

CE Pg

**CuZn** Latón  
37

**N** níquelado

### Datos maestros

Referencia	2013096
Tipo	157 MS PG 9
Denominación 1	Tomillo a presión
Denominación 2	con descarga de tracción
Fabricante	OBO
Dimensión	PG9
Material	Latón
Superficie	níquelado
Norma superficies	
Unidad VK más pequeña	100
Cantidad	Pieza
Peso	1,5 kg
Unidad de peso	kg/100 u

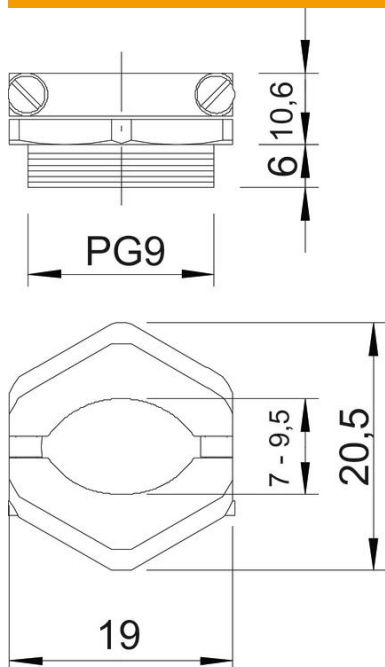
# Ficha Técnica

## Tomillo de presión, descarga de tracción PG

Referencia: 2013096



### Dimensiones



Medida D	6 mm
Medida E	20,5 mm
Medida L1	6 mm
Medida L2	10,6 mm

### Datos técnicos

Tipo de rosca	PG
Largo de la rosca	6 mm
Tamaño nominal de rosca	9
Paso de rosca	1,41 mm
Reforzado con fibra de vidrio	no
Libre de halógenos	no
A prueba de impactos	no
Ancho de llave	19
Posibilidad de descarga de tracción	sí
Zona de sujeción máx.	9,5 mm
Zona de sujeción mín.	7 mm