

# Ficha Técnica

Prensaestopas cónico, rosca PG, descarga de tracción, niquelado

Referencia: 2046296



Prensaestopas con descarga de tracción de estribo transversal y de efecto centrado en el tornillo de presión, protección contra el doblado de conductores en movimiento gracias al tornillo de presión extremadamente redondeado.

Con rosca de conexión PG según DIN 40430.

Anillo de presión de acero, electrogalvanizado y pasivado transparente.

Con empaquetadura de NR/SBR.

Grado de protección: conjunta tórica de rosca de conexión IP65, sin junta tórica de rosca de conexión IP54.

Con racor intermedio hexagonal (similar a la forma C 4 según DIN 46320).

\* Precios según anotación DEL.



**CuZn**  
37 Latón

**N** niquelado

## Datos maestros

Referencia	2046296
Tipo	159 MS PG29
Denominación 1	Prensaestopas
Denominación 2	con exterior hexagonal
Fabricante	OBO
Dimensión	PG29
Material	Latón
Superficie	niquelado
Norma superficies	
Unidad VK más pequeña	10
Cantidad	Pieza
Peso	14,97 kg
Unidad de peso	kg/100 u

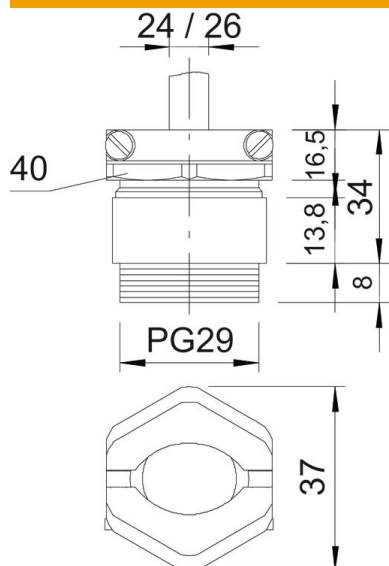
# Ficha Técnica

Prensaestopas cónico, rosca PG, descarga de tracción, ni-  
quelado

Referencia: 2046296



## Dimensiones



Medida E	46,5 mm
Medida L	34 mm
Medida L máx.	34 mm
Medida L1	8 mm
Medida L2	16,5 mm
Medida L3	13,8 mm

## Datos técnicos

Tipo de junta	Junta tórica
Protección de torsión	no
Sellado D máx.	26 mm
Sellado D mín.	24 mm
protegido contra explosiones	no
Racor de cable plano	no
Para zona Ex	Sin
Rosca	Pg 29
Tipo de rosca	PG
Largo de la rosca	8 mm
Reforzado con fibra de vidrio	no
Libre de halógenos	no
Empaquetadura múltiple	no
Con contratuerca	no
A prueba de impactos	no
Ancho de llave	40
Ancho de llave 1	40 mm
Ancho de llave 2	42 mm
Clase de protección	IP54
Posibilidad de descarga de tracción	sí