

Ficha Técnica

Prensaestopas cónico, rosca PG, descarga de tracción, niquelado

Referencia: 2046075



Prensaestopas con descarga de tracción de estribo transversal y de efecto centrado en el tornillo de presión, protección contra el doblado de conductores en movimiento gracias al tornillo de presión extremadamente redondeado.

Con rosca de conexión PG según DIN 40430.

Anillo de presión de acero, electrogalvanizado y pasivado transparente.

Con empaquetadura de NR/SBR.

Grado de protección: conjunta tórica de rosca de conexión IP65, sin junta tórica de rosca de conexión IP54.

Con racor intermedio hexagonal (similar a la forma C 4 según DIN 46320).

* Precios según anotación DEL.



CuZn
37 Latón

N niquelado

Datos maestros

Referencia	2046075
Tipo	159 MS PG 7
Denominación 1	Prensaestopas
Denominación 2	con exterior hexagonal
Fabricante	OBO
Dimensión	PG7
Material	Latón
Superficie	niquelado
Norma superficies	
Unidad VK más pequeña	50
Cantidad	Pieza
Peso	1,96 kg
Unidad de peso	kg/100 u

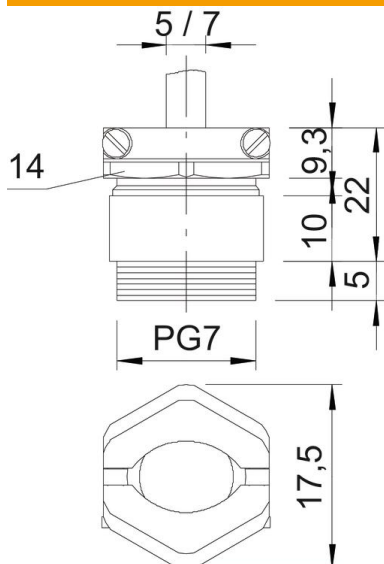
Ficha Técnica

Prensaestopas cónico, rosca PG, descarga de tracción, níquelado

Referencia: 2046075



Dimensiones



Medida E	17,5 mm
Medida	22 mm
L máx.	
Medida L1	5 mm
Medida L2	10 mm
Medida L3	9,3 mm

Datos técnicos

Tipo de junta	Junta tórica
Protección de torsión	no
Sellado D máx.	7 mm
Sellado D mín.	5 mm
protegido contra explosiones	no
Racor de cable plano	no
Para zona Ex	Sin
Rosca	Pg 7
Tipo de rosca	PG
Largo de la rosca	5 mm
Reforzado con fibra de vidrio	no
Libre de halógenos	no
Empaquetadura múltiple	no
Con contratuerca	no
A prueba de impactos	no
Ancho de llave	14
Ancho de llave 1	14 mm
Ancho de llave 2	16 mm
Clase de protección	IP54
Posibilidad de descarga de tracción	sí