

Ficha Técnica

Prensaestopas cónico, rosca métrica, empaquetadura seccionable, niquelado

Referencia: 2083706



Prensaestopas con racores intermedios hexagonales, forma C4 según DIN 46320, con rosca de conexión métrica según DIN EN 60423 o ISO 68. Aros de presión de acero galvanizado y pasivado transparente. Con empaquetadura de NR/SBR.

Grado de protección: con anillo de sellado de rosca de conexión IP65, sin anillo de sellado de rosca de conexión IP54.

Con empaquetadura seccionable.

* Precios según anotación DEL.



CuZn
37 Latón

N niquelado

Datos maestros

Referencia	2083706
Tipo	162 MS M12
Denominación 1	Prensaestopas
Denominación 2	con empaquetadura seccionable
Fabricante	OBO
Dimensión	M12
Material	Latón
Superficie	niquelado
Norma superficies	
Unidad VK más pequeña	50
Cantidad	Pieza
Peso	1,2 kg
Unidad de peso	kg/100 u

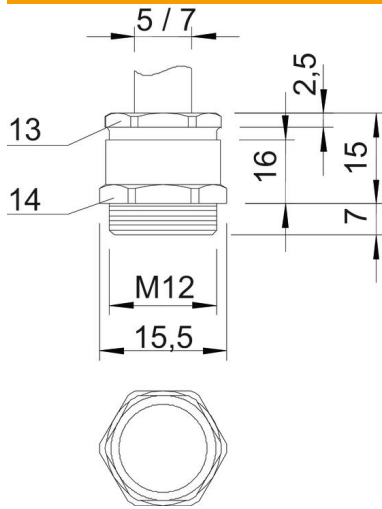
Ficha Técnica

Prensaestopas cónico, rosca métrica, empaquetadura seccionable, niquelado

Referencia: 2083706



Dimensiones



Medida E	15,5 mm
Medida L	15 mm
Medida L máx.	15 mm
Medida L1	7 mm
Medida L2	16 mm
Medida L3	2,5 mm

Datos técnicos

Tipo de junta	Disco obturador separable
Protección de torsión	no
Sellado D máx.	7 mm
Sellado D mín.	5 mm
protegido contra explosiones	no
Racor de cable plano	no
Para zona Ex	Sin
Rosca	M12 x 1,5
Tipo de rosca	Métrico
Largo de la rosca	7 mm
Reforzado con fibra de vidrio	no
Libre de halógenos	no
Empaquetadura múltiple	no
Con contratuerca	no
A prueba de impactos	no
Ancho de llave 1	14 mm
Ancho de llave 2	13 mm
Clase de protección	IP65
Posibilidad de descarga de tracción	no