

Ficha Técnica

Prensaestopas cónico, rosca métrica, empaquetadura seccionable, niquelado

Referencia: 2083720



Prensaestopas con racores intermedios hexagonales, forma C4 según DIN 46320, con rosca de conexión métrica según DIN EN 60423 o ISO 68. Aros de presión de acero galvanizado y pasivado transparente. Con empaquetadura de NR/SBR.

Grado de protección: con anillo de sellado de rosca de conexión IP65, sin anillo de sellado de rosca de conexión IP54.

Con empaquetadura seccionable.

* Precios según anotación DEL.



CuZn
37 Latón

N niquelado

Datos maestros

| | |
|-----------------------|-------------------------------|
| Referencia | 2083720 |
| Tipo | 162 MS M25 |
| Denominación 1 | Prensaestopas |
| Denominación 2 | con empaquetadura seccionable |
| Fabricante | OBO |
| Dimensión | M25 |
| Material | Latón |
| Superficie | niquelado |
| Norma superficies | |
| Unidad VK más pequeña | 25 |
| Cantidad | Pieza |
| Peso | 3,388 kg |
| Unidad de peso | kg/100 u |

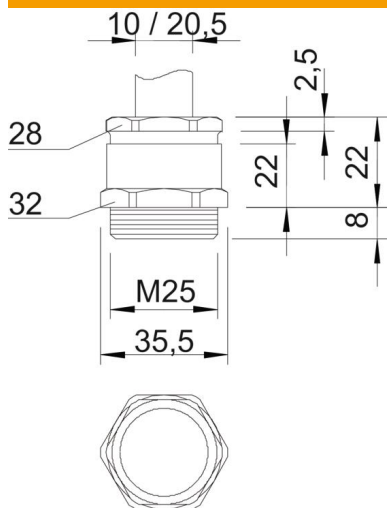
Ficha Técnica

Prensaestopas cónico, rosca métrica, empaquetadura seccionable, niquelado

Referencia: 2083720



Dimensiones



| | |
|---------------|---------|
| Medida E | 35,5 mm |
| Medida L | 22 mm |
| Medida L máx. | 22 mm |
| Medida L1 | 8 mm |
| Medida L2 | 22 mm |
| Medida L3 | 2,5 mm |

Datos técnicos

| | |
|-------------------------------------|---------------------------|
| Tipo de junta | Disco obturador separable |
| Protección de torsión | no |
| Sellado D máx. | 20,5 mm |
| Sellado D mín. | 10 mm |
| protegido contra explosiones | no |
| Racor de cable plano | no |
| Para zona Ex | Sin |
| Rosca | M25 x 1,5 |
| Tipo de rosca | Métrico |
| Largo de la rosca | 8 mm |
| Reforzado con fibra de vidrio | no |
| Libre de halógenos | no |
| Empaquetadura múltiple | no |
| Con contratuerca | no |
| A prueba de impactos | no |
| Ancho de llave 1 | 32 mm |
| Ancho de llave 2 | 28 mm |
| Clase de protección | IP65 |
| Posibilidad de descarga de tracción | no |