

# Ficha Técnica

Prensaestopas cónico, rosca métrica, empaquetadura seccionable, niquelado

Referencia: 2083728



Prensaestopas con racores intermedios hexagonales, forma C4 según DIN 46320, con rosca de conexión métrica según DIN EN 60423 o ISO 68. Aros de presión de acero galvanizado y pasivado transparente. Con empaquetadura de NR/SBR.

Grado de protección: con anillo de sellado de rosca de conexión IP65, sin anillo de sellado de rosca de conexión IP54.

Con empaquetadura seccionable.

\* Precios según anotación DEL.



**CuZn**  
37 Latón

**N** niquelado

## Datos maestros

Referencia	2083728
Tipo	162 MS M40
Denominación 1	Prensaestopas
Denominación 2	con empaquetadura seccionable
Fabricante	OBO
Dimensión	M40
Material	Latón
Superficie	niquelado
Norma superficies	
Unidad VK más pequeña	10
Cantidad	Pieza
Peso	14,881 kg
Unidad de peso	kg/100 u

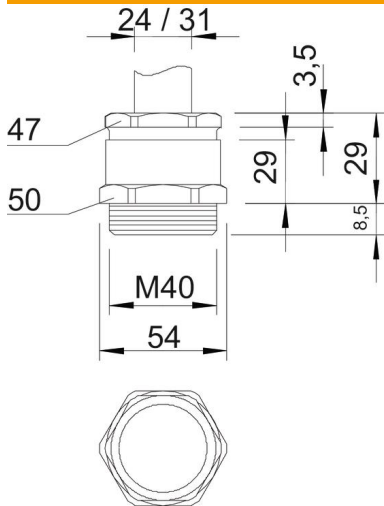
# Ficha Técnica

Prensaestopas cónico, rosca métrica, empaquetadura seccionable, niquelado

Referencia: 2083728



## Dimensiones



Medida E	54 mm
Medida L	29 mm
Medida L máx.	29 mm
Medida L1	8,5 mm
Medida L2	29 mm
Medida L3	3,5 mm

## Datos técnicos

Tipo de junta	Disco obturador separable
Protección de torsión	no
Sellado D máx.	31 mm
Sellado D mín.	24 mm
protegido contra explosiones	no
Racor de cable plano	no
Para zona Ex	Sin
Rosca	M40 x 1,5
Tipo de rosca	Métrico
Largo de la rosca	8,5 mm
Reforzado con fibra de vidrio	no
Libre de halógenos	no
Empaquetadura múltiple	no
Con contratuerca	no
A prueba de impactos	no
Ancho de llave 1	50 mm
Ancho de llave 2	47 mm
Clase de protección	IP65
Posibilidad de descarga de tracción	no