

Ficha Técnica

Prensaestopas cónico, rosca PG, empaquetadura seccionable, niquelado

Referencia: 2082500



Prensaestopas con racores intermedios hexagonales forma C4 según DIN 46320 con rosca de conexión PG según DIN 40430.

Anillo de presión de acero, electrogalvanizado y pasivado transparente.

Con empaquetadura de NR/SBR.

Grado de protección: con anillo de sellado de rosca de conexión IP65, sin anillo de sellado de rosca de conexión IP54.

Con empaquetadura seccionable.

* Precios según anotación DEL.



CuZn
37 Latón

N niquelado

Datos maestros

Referencia	2082500
Tipo	162 MS PG11
Denominación 1	Prensaestopas
Denominación 2	con empaquetadura seccionable
Fabricante	OBO
Dimensión	PG11
Material	Latón
Superficie	niquelado
Norma superficies	
Unidad VK más pequeña	50
Cantidad	Pieza
Peso	1,96 kg
Unidad de peso	kg/100 u

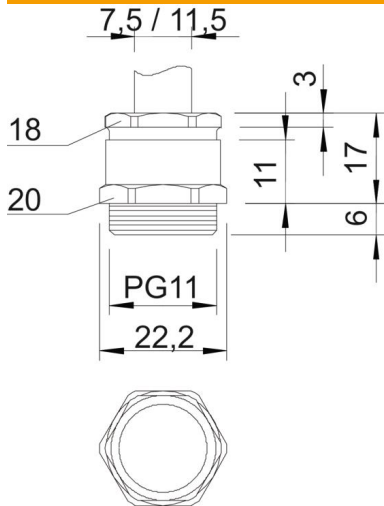
Ficha Técnica

Prensaestopas cónico, rosca PG, empaquetadura seccionable, niquelado

Referencia: 2082500



Dimensiones



Medida E	22,2 mm
Medida L	17 mm
Medida L máx.	17 mm
Medida L1	6 mm
Medida L2	11 mm
Medida L3	3 mm

Datos técnicos

Tipo de junta	Disco obturador separable
Protección de torsión	no
Sellado D máx.	11,5 mm
Sellado D mín.	7,5 mm
protegido contra explosiones	no
Racor de cable plano	no
Para zona Ex	Sin
Rosca	Pg 11
Tipo de rosca	PG
Largo de la rosca	6 mm
Reforzado con fibra de vidrio	no
Libre de halógenos	no
Empaquetadura múltiple	no
Con contratuerca	no
A prueba de impactos	no
Ancho de llave 1	20 mm
Ancho de llave 2	18 mm
Clase de protección	IP65
Posibilidad de descarga de tracción	no