

Ficha Técnica

Prensaestopas cónico, rosca PG, empaquetadura seccionable, niquelado

Referencia: 2082527



Prensaestopas con racores intermedios hexagonales forma C4 según DIN 46320 con rosca de conexión PG según DIN 40430.

Anillo de presión de acero, electrogalvanizado y pasivado transparente.

Con empaquetadura de NR/SBR.

Grado de protección: con anillo de sellado de rosca de conexión IP65, sin anillo de sellado de rosca de conexión IP54.

Con empaquetadura seccionable.

* Precios según anotación DEL.



CuZn
37 Latón

N niquelado

Datos maestros

Referencia	2082527
Tipo	162 MS PG13.5
Denominación 1	Prensaestopas
Denominación 2	con empaquetadura seccionable
Fabricante	OBO
Dimensión	PG13,5
Material	Latón
Superficie	niquelado
Norma superficies	
Unidad VK más pequeña	50
Cantidad	Pieza
Peso	2,63 kg
Unidad de peso	kg/100 u

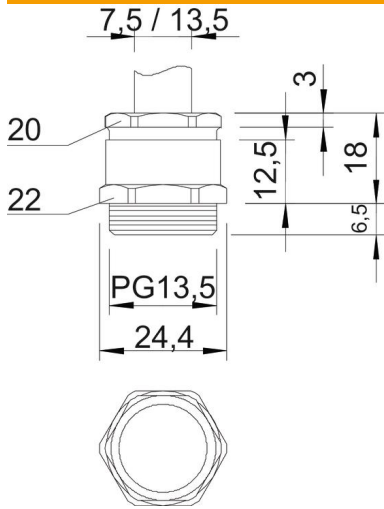
Ficha Técnica

Prensaestopas cónico, rosca PG, empaquetadura seccionable, niquelado

Referencia: 2082527



Dimensiones



Medida E	24,4 mm
Medida L	18 mm
Medida L máx.	18 mm
Medida L1	6,5 mm
Medida L2	12,5 mm
Medida L3	3 mm

Datos técnicos

Tipo de junta	Disco obturador separable
Protección de torsión	no
Sellado D máx.	13,5 mm
Sellado D mín.	7,5 mm
protegido contra explosiones	no
Racor de cable plano	no
Para zona Ex	Sin
Rosca	Pg 13,5
Tipo de rosca	PG
Largo de la rosca	6,5 mm
Reforzado con fibra de vidrio	no
Libre de halógenos	no
Empaquetadura múltiple	no
Con contratuerca	no
A prueba de impactos	no
Ancho de llave 1	22 mm
Ancho de llave 2	20 mm
Clase de protección	IP54
Posibilidad de descarga de tracción	no