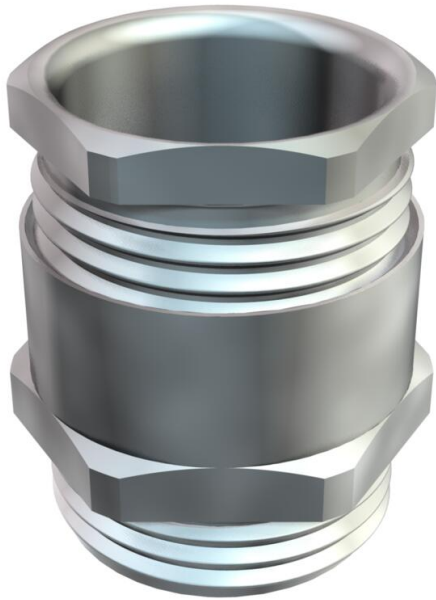


# Ficha Técnica

Prensaestopas cónico, rosca PG, junta de rosca pequeña, niquelado

Referencia: 2083639



Prensaestopas con racores intermedios hexagonales, forma C4 según DIN 46320, con rosca de conexión métrica según DIN EN 60423 o ISO 68.

Anillo de presión de acero, electrogalvanizado y pasivado transparente.

Con empaquetadura de NR/SBR.

Grado de protección: con anillo de sellado de rosca de conexión IP65, sin anillo de sellado de rosca de conexión IP54.

Con empaquetadura simple, con diámetro interior pequeño.

\* Precios según anotación DEL.



**CuZn**  
37 Latón

**N** niquelado

## Datos maestros

Referencia	2083639
Tipo	163 MS M20
Denominación 1	Prensaestopas
Fabricante	OBO
Dimensión	M20
Material	Latón
Superficie	niquelado
Norma superficies	
Unidad VK más pequeña	25
Cantidad	Pieza
Peso	2,21 kg
Unidad de peso	kg/100 u

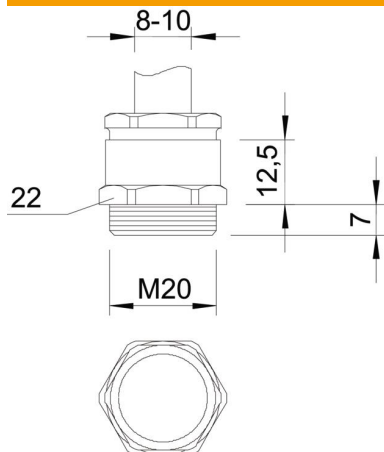
# Ficha Técnica

Prensaestopas cónico, rosca PG, junta de rosca pequeña, niquelado

Referencia: 2083639



## Dimensiones



Medida E	24,4 mm
Medida L1	7 mm
Medida L2	12,5 mm

## Datos técnicos

Tipo de junta	Junta tórica
Protección de torsión	no
Sellado D máx.	10 mm
Sellado D mín.	8 mm
protegido contra explosiones	no
Racor de cable plano	no
Para zona Ex	Sin
Rosca	M20 x 1,5
Tipo de rosca	Métrico
Largo de la rosca	7 mm
Reforzado con fibra de vidrio	no
Libre de halógenos	no
Empaquetadura múltiple	no
Con contratuerca	no
A prueba de impactos	no
Ancho de llave 1	22 mm
Ancho de llave 2	20 mm
Clase de protección	IP54
Posibilidad de descarga de tracción	no