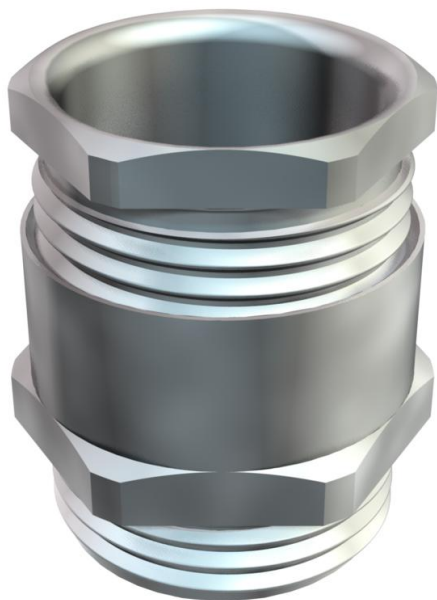


Ficha Técnica

Prensaestopas cónico, rosca PG, junta de rosca pequeña, niquelado

Referencia: 2083655



Prensaestopas con racores intermedios hexagonales, forma C4 según DIN 46320, con rosca de conexión métrica según DIN EN 60423 o ISO 68.

Anillo de presión de acero, electrogalvanizado y pasivado transparente.

Con empaquetadura de NR/SBR.

Grado de protección: con anillo de sellado de rosca de conexión IP65, sin anillo de sellado de rosca de conexión IP54.

Con empaquetadura simple, con diámetro interior pequeño.

* Precios según anotación DEL.



CuZn
37 Latón

N niquelado

Datos maestros

Referencia	2083655
Tipo	163 MS M32
Denominación 1	Prensaestopas
Fabricante	OBO
Dimensión	M32
Material	Latón
Superficie	niquelado
Norma superficies	
Unidad VK más pequeña	10
Cantidad	Pieza
Peso	8,21 kg
Unidad de peso	kg/100 u

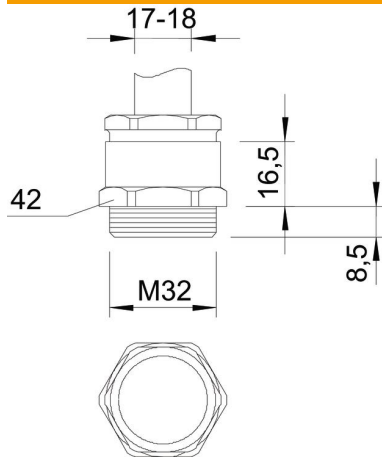
Ficha Técnica

Prensaestopas cónico, rosca PG, junta de rosca pequeña, niquelado

Referencia: 2083655



Dimensiones



Medida E	43,5 mm
Medida L1	8,5 mm
Medida L2	16,5 mm

Datos técnicos

Tipo de junta	Junta tórica
Protección de torsión	no
Sellado D máx.	26 mm
Sellado D mín.	24 mm
protegido contra explosiones	no
Racor de cable plano	no
Para zona Ex	Sin
Rosca	M32 x 1,5
Tipo de rosca	Métrico
Largo de la rosca	8,5 mm
Reforzado con fibra de vidrio	no
Libre de halógenos	no
Empaquetadura múltiple	no
Con contratuerca	no
A prueba de impactos	no
Ancho de llave 1	42 mm
Ancho de llave 2	37 mm
Clase de protección	IP65
Posibilidad de descarga de tracción	no