

# Ficha Técnica

## Adaptador de ampliación PG - M

Referencia: 2088295



Adaptador de un orificio con rosca PG a un orificio con rosca métrica mayor.



CE M Pg

CuZn  
37 Latón

N níquelado

### Datos maestros

Referencia	2088295
Tipo	165 ADA PG16-M25
Denominación 1	Adaptador
Denominación 2	PG - M
Fabricante	OBO
Dimensión	PG16-M25
Material	Latón
Superficie	níquelado
Norma superficies	
Unidad VK más pequeña	20
Cantidad	Pieza
Peso	3,32 kg
Unidad de peso	kg/100 u

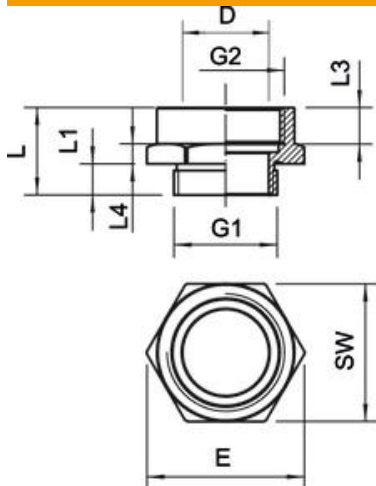
# Ficha Técnica

## Adaptador de ampliación PG - M

Referencia: 2088295



### Dimensiones



Medida D	18,5 mm
Medida E	33,5 mm
Medida L	18,5 mm
Medida L1	6,6 mm
Medida L3	9,5 mm
Medida L4	4,3 mm

### Datos técnicos

protegido contra explosiones	no
Tipo de rosca exterior	PG
Tipo de rosca interior	Métrico
Medida de rosca métrica interior	25
Medida de rosca PG exterior	16
Ancho de llave	30
Niquelado	sí