

# Ficha Técnica

## Soporte para conductor en tejados para unir directamente

Referencia: 5218829



- Con soporte para conductor y base de acero galvanizado por inmersión en caliente
- Base de Ø 100 mm

**St** Acero

**FT** Galvanizado por inmersión en caliente

### Datos maestros

Referencia	5218829
Tipo	165 B 100
Denominación 1	Soporte para conduc. en tejado
Denominación 2	para tejados planos
Fabricante	OBO
Dimensión	100mm
Material	Acero
Superficie	Galvanizado por inmersión en caliente
Norma superficies	DIN EN ISO 1461
Unidad VK más pequeña	50
Cantidad	Pieza
Peso	27,7 kg
Unidad de peso	kg/100 u

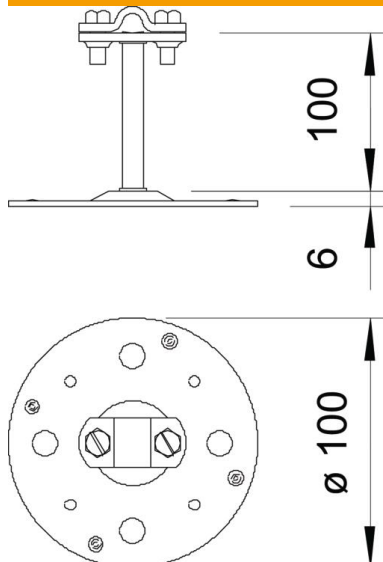
# Ficha Técnica

Soporte para conductor en tejados para unir directamente

Referencia: 5218829



## Dimensiones



Longitud	100 mm
Medida H	100 mm

## Datos técnicos

Aplicación	Tejado plano
Tipo de fijación del conductor	Con abrazadera atornillada
Diámetro del conductor máx.	10
Diámetro del conductor mín.	8
Modo de montaje	Adhesivo
Altura de montaje	100 mm
Ancho	Rd 8-10 mm
Material del soporte	Acero, galvanizado por inmersión en caliente
Material del soporte	Acero, galvanizado por inmersión en caliente