

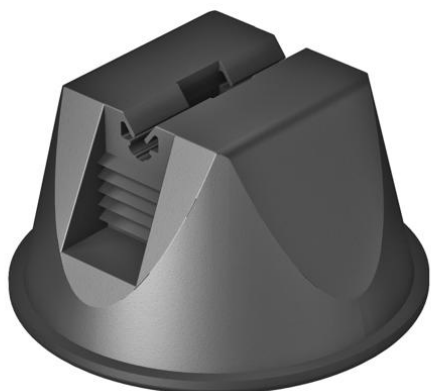
# Ficha Técnica

## Soporte para conductores en tejados plano, sin fondo

Referencia: 5218683



- Sin fondo
- Con doble soporte para conductor
- Peso del relleno 1 kg (hormigón resistente a las heladas)
- Envoltura de polietileno negro



**PE** Polietileno

### Datos maestros

Referencia	5218683
Tipo	165 OBG-8
Denominación 1	Soporte para conduc. en tejado
Fabricante	OBO
Dimensión	8mm
Material	Polietileno
Unidad VK más pequeña	12
Cantidad	Pieza
Peso	100 kg
Unidad de peso	kg/100 u

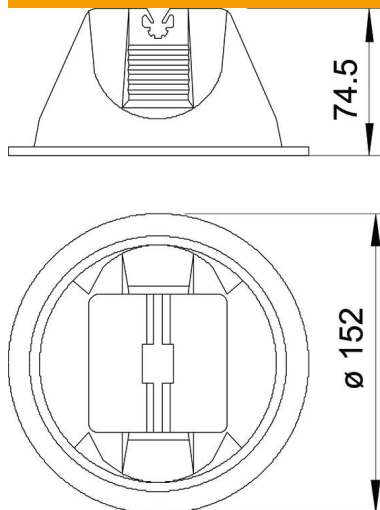
# Ficha Técnica

Soporte para conductores en tejados plano, sin fondo

Referencia: 5218683



## Dimensiones



Longitud | 152 mm

## Datos técnicos

Aplicación	Tejado plano
Tipo de fijación del conductor	Con abrazadera de clip
Diámetro del conductor máx.	8
Diámetro del conductor mín.	8
Modo de montaje	Otros
Ancho	Rd 8 mm
Material del soporte	Plástico
Material del soporte	Hormigón