

Ficha Técnica

Soporte para conductor para conductores planos, con espiga redonda

Referencia: 5226570



- Con cierre y 2 tornillos de cabeza hexagonal (VA)
- Pasador redondo suelto de Ø 9 mm

St Acero

FT Galvanizado por inmersión en caliente

Datos maestros

Referencia	5226570
Tipo	166 LS 70
Denominación 1	Soporte para conductor
Denominación 2	para FL30 con clavo redondo
Fabricante	OBO
Dimensión	70mm
Material	Acero
Superficie	Galvanizado por inmersión en caliente
Norma superficies	DIN EN ISO 1461
Unidad VK más pequeña	50
Cantidad	Pieza
Peso	9,14 kg
Unidad de peso	kg/100 u

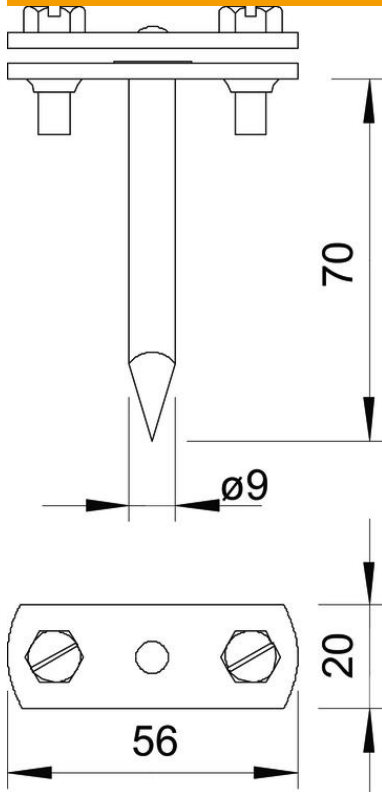
Ficha Técnica

Soporte para conductor para conductores planos, con espiga redonda

Referencia: 5226570



Dimensiones



Longitud 70 mm

Datos técnicos

Tipo de fijación del soporte	Con espiga percutora
Tipo de fijación del conductor	Con abrazadera atornillada
Uso en zona Ex	sí
Versión aislada resistente a la alta tensión	no
Medidas del conductor	30x4 mm plano
Material del soporte	Acero
Material de parte inferior	Acero
Material del cierre	Acero