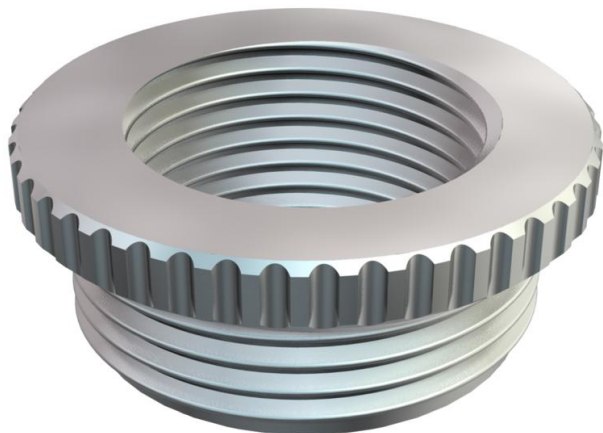


Ficha Técnica

Reducción, rosca métrica

Referencia: 2089513



Reducción (parte H) similar a DIN 46320, con rosca métrica según EN 60423 o ISO 68.

* Precios según anotación DEL.



CuZn
37 Latón

N niquelado

Datos maestros

Referencia	2089513
Tipo	167 R MS M20-12
Denominación 1	Reducción
Fabricante	OBO
Dimensión	M20-M12
Material	Latón
Superficie	niquelado
Norma superficies	
Unidad VK más pequeña	50
Cantidad	Pieza
Peso	1,34 kg
Unidad de peso	kg/100 u

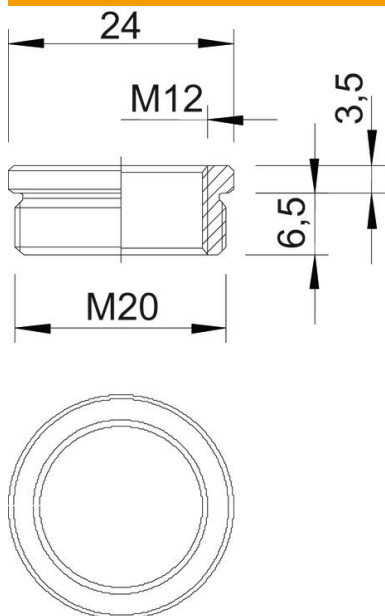
Ficha Técnica

Reducción, rosca métrica

Referencia: 2089513



Dimensiones



Medida D	24 mm
Medida L1	6,5 mm
Medida L2	3,5 mm

Datos técnicos

protegido contra explosiones	no
Tipo de rosca exterior	Métrico
Tipo de rosca interior	Métrico
Largo de la rosca	6,5 mm
Medida de rosca métrica exterior	20
Medida de rosca métrica interior	12
Niquelado	sí