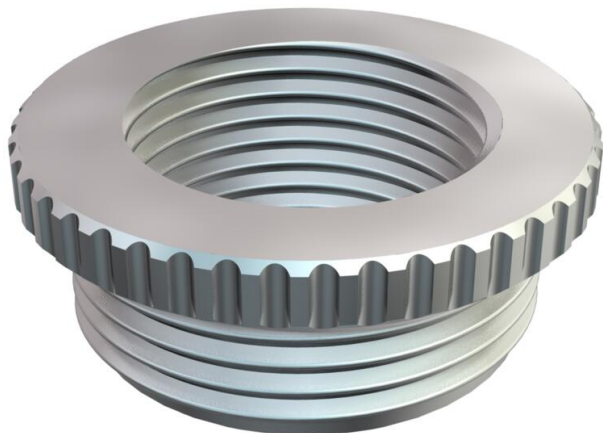


Ficha Técnica

Reducción, rosca métrica

Referencia: 2089548



Reducción (parte H) similar a DIN 46320, con rosca métrica según EN 60423 o ISO 68.

* Precios según anotación DEL.



CuZn
37

Latón

N

níquelado

Datos maestros

Referencia	2089548
Tipo	167 R MS M25-16
Denominación 1	Reducción
Fabricante	OBO
Dimensión	M25-M16
Material	Latón
Superficie	níquelado
Norma superficies	
Unidad VK más pequeña	50
Cantidad	Pieza
Peso	3,22 kg
Unidad de peso	kg/100 u

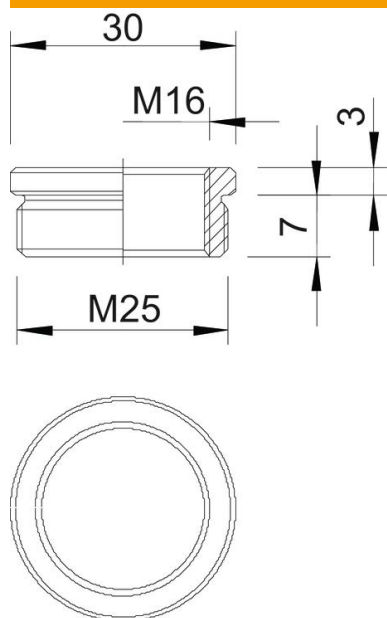
Ficha Técnica

Reducción, rosca métrica

Referencia: 2089548



Dimensiones



Medida D	30 mm
Medida L1	7 mm
Medida L2	3 mm

Datos técnicos

protegido contra explosiones	no
Tipo de rosca exterior	Métrico
Tipo de rosca interior	Métrico
Largo de la rosca	7 mm
Medida de rosca métrica exterior	25
Medida de rosca métrica interior	16
Niquelado	sí