

Ficha Técnica

Reducción, rosca métrica

Referencia: 2089564



Reducción (parte H) similar a DIN 46320, con rosca métrica según EN 60423 o ISO 68.

* Precios según anotación DEL.



CuZn
37

Latón

N

níquelado

Datos maestros

Referencia	2089564
Tipo	167 R MS M32-20
Denominación 1	Reducción
Fabricante	OBO
Dimensión	M32-M20
Material	Latón
Superficie	níquelado
Norma superficies	
Unidad VK más pequeña	50
Cantidad	Pieza
Peso	6,12 kg
Unidad de peso	kg/100 u

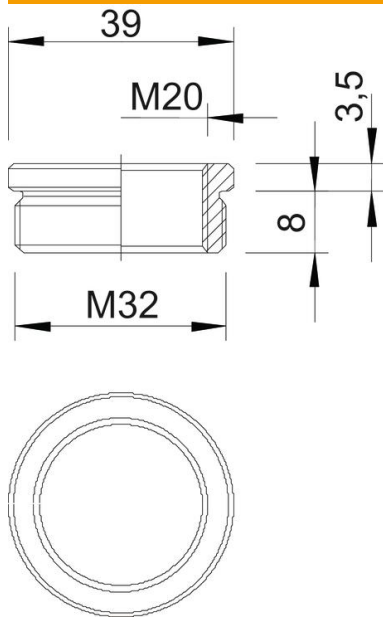
Ficha Técnica

Reducción, rosca métrica

Referencia: 2089564



Dimensiones



Medida D	39 mm
Medida L1	8 mm
Medida L2	3,5 mm

Datos técnicos

protegido contra explosiones	no
Tipo de rosca exterior	Métrico
Tipo de rosca interior	Métrico
Largo de la rosca	8 mm
Medida de rosca métrica exterior	32
Medida de rosca métrica interior	20
Niquelado	sí