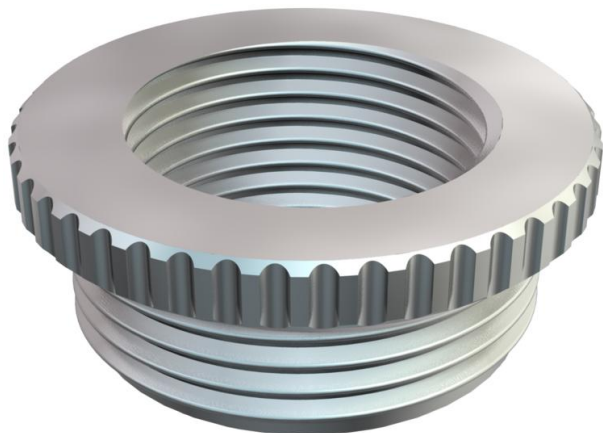


Ficha Técnica

Reducción, rosca métrica

Referencia: 2089580



Reducción (parte H) similar a DIN 46320, con rosca métrica según EN 60423 o ISO 68.

* Precios según anotación DEL.



CuZn Latón
37

N níquelado

Datos maestros

Referencia	2089580
Tipo	167 R MS M40-25
Denominación 1	Reducción
Fabricante	OBO
Dimensión	M40-M25
Material	Latón
Superficie	níquelado
Norma superficies	
Unidad VK más pequeña	25
Cantidad	Pieza
Peso	9,96 kg
Unidad de peso	kg/100 u

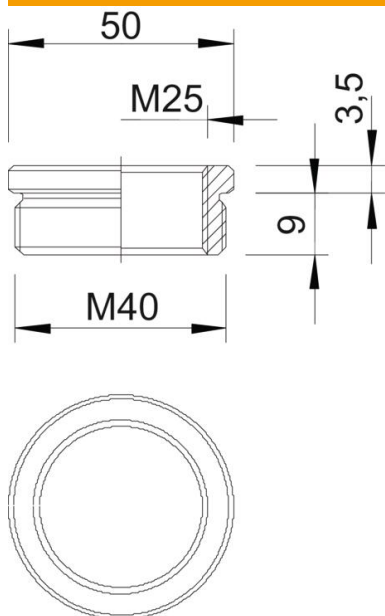
Ficha Técnica

Reducción, rosca métrica

Referencia: 2089580



Dimensiones



Medida D	50 mm
Medida L1	9 mm
Medida L2	3,5 mm

Datos técnicos

protegido contra explosiones	no
Tipo de rosca exterior	Métrico
Tipo de rosca interior	Métrico
Largo de la rosca	6 mm
Medida de rosca métrica exterior	40
Medida de rosca métrica interior	25
Niquelado	sí