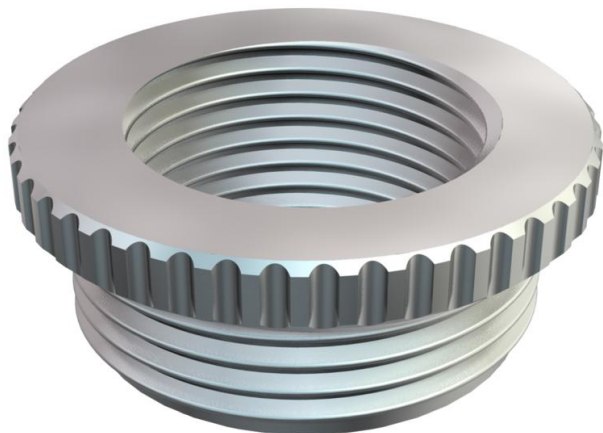


Ficha Técnica

Reducción, rosca métrica

Referencia: 2089599



Reducción (parte H) similar a DIN 46320, con rosca métrica según EN 60423 o ISO 68.

* Precios según anotación DEL.



CuZn
37 Latón

N níquelado

Datos maestros

| | |
|-----------------------|-----------------|
| Referencia | 2089599 |
| Tipo | 167 R MS M40-32 |
| Denominación 1 | Reducción |
| Fabricante | OBO |
| Dimensión | M40-M32 |
| Material | Latón |
| Superficie | níquelado |
| Norma superficies | |
| Unidad VK más pequeña | 25 |
| Cantidad | Pieza |
| Peso | 6,84 kg |
| Unidad de peso | kg/100 u |

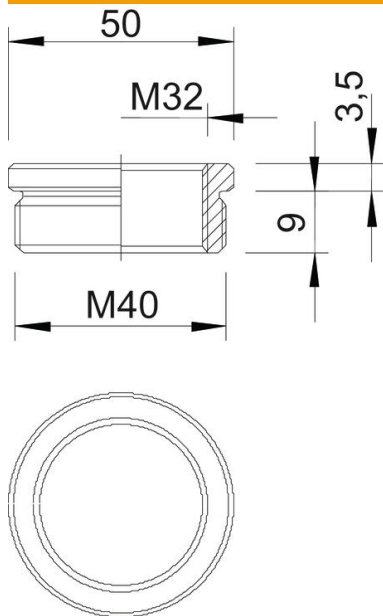
Ficha Técnica

Reducción, rosca métrica

Referencia: 2089599



Dimensiones



| | |
|-----------|--------|
| Medida D | 50 mm |
| Medida L1 | 9 mm |
| Medida L2 | 3,5 mm |

Datos técnicos

| | |
|----------------------------------|---------|
| protegido contra explosiones | no |
| Tipo de rosca exterior | Métrico |
| Tipo de rosca interior | Métrico |
| Largo de la rosca | 9 mm |
| Medida de rosca métrica exterior | 40 |
| Medida de rosca métrica interior | 32 |
| Niquelado | sí |