

# Ficha Técnica

Reducción, rosca métrica

Referencia: 2089629



Reducción (parte H) similar a DIN 46320, con rosca métrica según EN 60423 o ISO 68.

\* Precios según anotación DEL.



**CuZn** Latón  
37

**N** niquelado

## Datos maestros

Referencia	2089629
Tipo	167 R MS M63-40
Denominación 1	Reducción
Fabricante	OBO
Dimensión	M63-M40
Material	Latón
Superficie	niquelado
Norma superficies	
Unidad VK más pequeña	10
Cantidad	Pieza
Peso	30,08 kg
Unidad de peso	kg/100 u

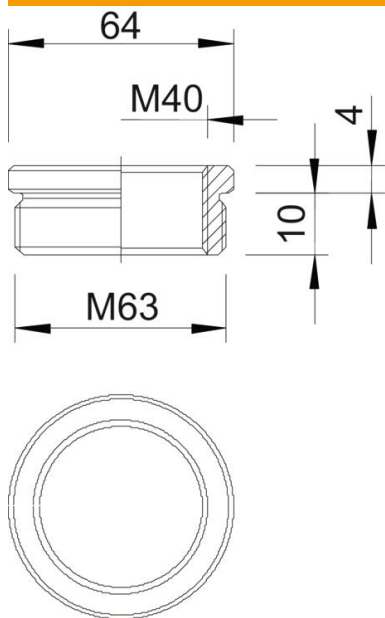
# Ficha Técnica

Reducción, rosca métrica

Referencia: 2089629



## Dimensiones



Medida D	64 mm
Medida L1	10 mm
Medida L2	4 mm

## Datos técnicos

protegido contra explosiones	no
Tipo de rosca exterior	Métrico
Tipo de rosca interior	Métrico
Largo de la rosca	10 mm
Medida de rosca métrica exterior	63
Medida de rosca métrica interior	40
Niquelado	sí