

# Ficha Técnica

Reducción, rosca PG

Referencia: 2089041



Reducción (parte H) según DIN 46320, con rosca PG según DIN 40430, para pasar de un orificio con rosca PG a un prensaestopas de pequeño tamaño.  
\* Precios según anotación DEL.

CE Pg

CuZn  
37 Latón

N niquelado

## Datos maestros

Referencia	2089041
Tipo	167 R MS PG11-7
Denominación 1	Reducción
Fabricante	OBO
Dimensión	PG11-PG7
Material	Latón
Superficie	niquelado
Norma superficies	
Unidad VK más pequeña	50
Cantidad	Pieza
Peso	1,03 kg
Unidad de peso	kg/100 u

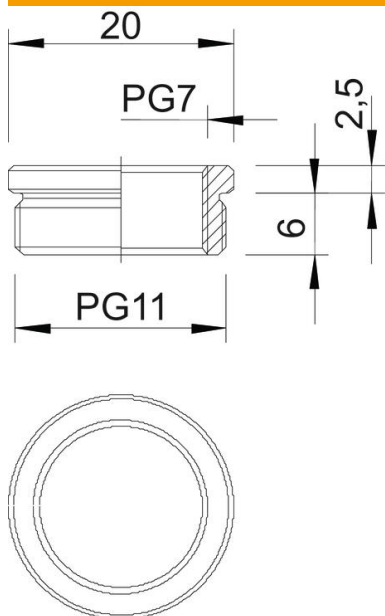
# Ficha Técnica

Reducción, rosca PG

Referencia: 2089041



## Dimensiones



Medida D	20 mm
Medida L1	6 mm
Medida L2	2,5 mm

## Datos técnicos

protegido contra explosiones	no
Tipo de rosca exterior	PG
Tipo de rosca interior	PG
Largo de la rosca	6 mm
Medida de rosca PG exterior	11
Medida de rosca PG interior	7
Niquelado	sí