

# Ficha Técnica

Reducción, rosca PG

Referencia: 2089157



Reducción (parte H) según DIN 46320, con rosca PG según DIN 40430, para pasar de un orificio con rosca PG a un prensaestopas de pequeño tamaño.  
\* Precios según anotación DEL.

CE Pg

CuZn  
37 Latón

N níquelado

## Datos maestros

Referencia	2089157
Tipo	167 R MS PG16-9
Denominación 1	Reducción
Fabricante	OBO
Dimensión	PG16-PG9
Material	Latón
Superficie	níquelado
Norma superficies	
Unidad VK más pequeña	50
Cantidad	Pieza
Peso	1,73 kg
Unidad de peso	kg/100 u

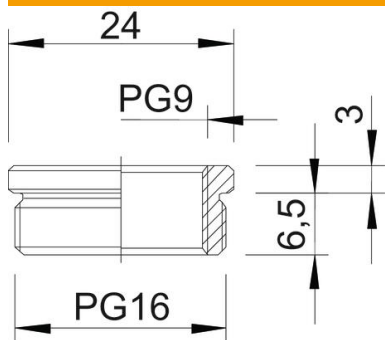
# Ficha Técnica

Reducción, rosca PG

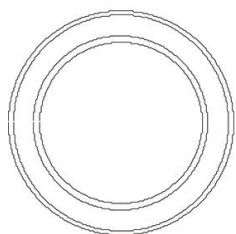
Referencia: 2089157



## Dimensiones



Medida D	24 mm
Medida L1	6,5 mm
Medida L2	3 mm



## Datos técnicos

protegido contra explosiones	no
Tipo de rosca exterior	PG
Tipo de rosca interior	PG
Largo de la rosca	6,5 mm
Medida de rosca PG exterior	16
Medida de rosca PG interior	9
Niquelado	sí