

Ficha Técnica

Reducción, rosca PG

Referencia: 2089319



Reducción (parte H) según DIN 46320, con rosca PG según DIN 40430, para pasar de un orificio con rosca PG a un prensaestopas de pequeño tamaño.
* Precios según anotación DEL.

CE Pg

CuZn
37 Latón

N níquelado

Datos maestros

Referencia	2089319
Tipo	167 R MS PG29-21
Denominación 1	Reducción
Fabricante	OBO
Dimensión	PG29-PG21
Material	Latón
Superficie	níquelado
Norma superficies	
Unidad VK más pequeña	50
Cantidad	Pieza
Peso	4,273 kg
Unidad de peso	kg/100 u

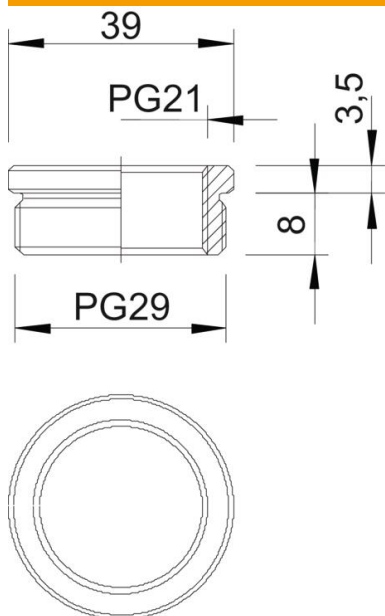
Ficha Técnica

Reducción, rosca PG

Referencia: 2089319



Dimensiones



Medida D	39 mm
Medida L1	8 mm
Medida L2	3,5 mm

Datos técnicos

protegido contra explosiones	no
Tipo de rosca exterior	PG
Tipo de rosca interior	PG
Largo de la rosca	8 mm
Medida de rosca PG exterior	29
Medida de rosca PG interior	21
Niquelado	sí