

Ficha Técnica

Reducción, rosca PG

Referencia: 2089440



Reducción (parte H) según DIN 46320, con rosca PG según DIN 40430, para pasar de un orificio con rosca PG a un prensaestopas de pequeño tamaño.
* Precios según anotación DEL.



CuZn
37 Latón

N niquelado

Datos maestros

Referencia	2089440
Tipo	167 R MS PG48-42
Denominación 1	Reducción
Fabricante	OBO
Dimensión	PG48-PG42
Material	Latón
Superficie	niquelado
Norma superficies	
Unidad VK más pequeña	25
Cantidad	Pieza
Peso	6,23 kg
Unidad de peso	kg/100 u

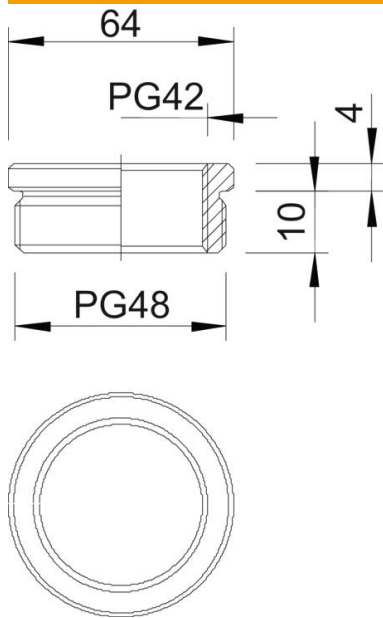
Ficha Técnica

Reducción, rosca PG

Referencia: 2089440



Dimensiones



Medida D	64 mm
Medida L1	10 mm
Medida L2	4 mm

Datos técnicos

protegido contra explosiones	no
Tipo de rosca exterior	PG
Tipo de rosca interior	PG
Largo de la rosca	10 mm
Medida de rosca PG exterior	48
Medida de rosca PG interior	42
Niquelado	sí