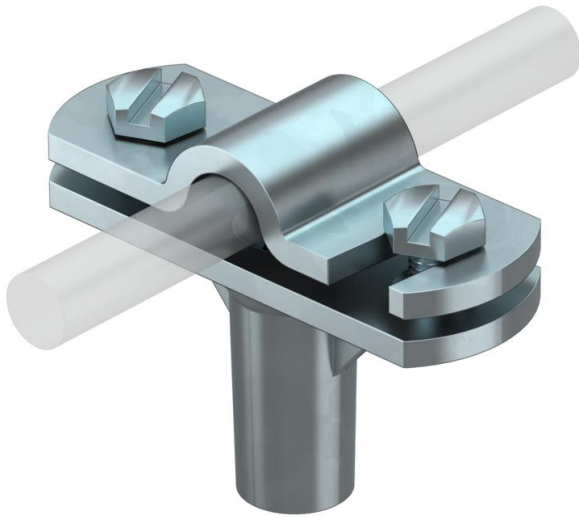


Ficha Técnica

Soporte para conductor Rd 8-10 mm, 30 mm de altura de montaje

Referencia: 5229839



- Con rosca interior (G)
- Cierre con bisagra para montaje rápido
- Cierre montado con 2 tornillos de cabeza hexagonal
- Altura de montaje 30 mm

Zn Fundición a presión con zinc

G electrozincado

Datos maestros

Referencia	5229839
Tipo	168 DIN-K-M8
Denominación 1	Soporte para conductor
Denominación 2	para conductor redondo
Fabricante	OBO
Dimensión	8-10mm
Material	Cinc colado a presión
Superficie	electrozincado
Norma superficies	EN ISO 19598 / EN ISO 4042
Unidad VK más pequeña	20
Cantidad	Pieza
Peso	7,78 kg
Unidad de peso	kg/100 u

Datos técnicos

Tipo de fijación del soporte	Agujero con rosca M
Tipo de fijación del conductor	Con abrazadera atornillada
Uso en zona Ex	sí
Rosca	M8
Rosca métrica	8

Ficha Técnica

Soporte para conductor Rd 8-10 mm, 30 mm de altura de montaje

Referencia: 5229839



Datos técnicos

Versión aislada resistente a la alta tensión	no
Medidas del conductor	8-10 mm redondo
Material del soporte	Cinc colado a presión
Material de parte inferior	Cinc colado a presión
Material del cierre	Cinc colado a presión