

# Ficha Técnica

## Soporte para conductor para cables planos

Referencia: 5229480



- Para conductor plano
- Con rosca interior (G)
- Altura de montaje 30 mm



- Zn** Fundición a presión con zinc
- G** electrozincado

### Datos maestros

Referencia	5229480
Tipo	168 DIN 30
Denominación 1	Soporte para conductor
Denominación 2	para conductor plano
Fabricante	OBO
Dimensión	30mm
Material	Cinc colado a presión
Superficie	electrozincado
Norma superficies	EN ISO 19598 / EN ISO 4042
Unidad VK más pequeña	20
Cantidad	Pieza
Peso	6,57 kg
Unidad de peso	kg/100 u

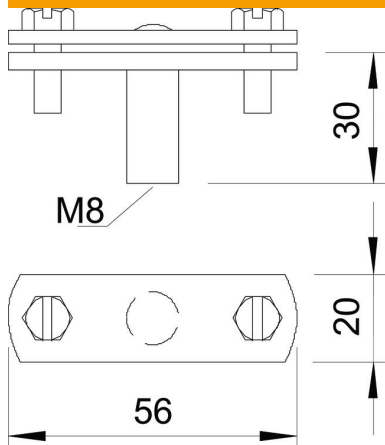
# Ficha Técnica

## Soporte para conductor para cables planos

Referencia: 5229480



### Dimensiones



Medida B	56 mm
G	M8 mm

### Datos técnicos

Tipo de fijación del soporte	Agujero con rosca M
Tipo de fijación del conductor	Con abrazadera atornillada
Uso en zona Ex	sí
Rosca	M8
Rosca métrica	8
Versión aislada resistente a la alta tensión	no
Medidas del conductor	30x4 mm plano
Material del soporte	Cinc colado a presión
Material de parte inferior	Cinc colado a presión
Material del cierre	Cinc colado a presión