

Ficha Técnica

Soporte para conductor para cables planos

Referencia: 5229464



- Para conductor plano
- Con rosca interior (G)
- Altura de montaje 30 mm



- Zn** Fundición a presión con zinc
- VZ** zincado

Datos maestros

Referencia	5229464
Tipo	168 FL30-M6
Denominación 1	Soporte para conductor
Denominación 2	FL30 con rosca interior
Fabricante	OBO
Dimensión	30mm
Material	Cinc colado a presión
Superficie	Galvanizado
Norma superficies	
Unidad VK más pequeña	20
Cantidad	Pieza
Peso	7,64 kg
Unidad de peso	kg/100 u

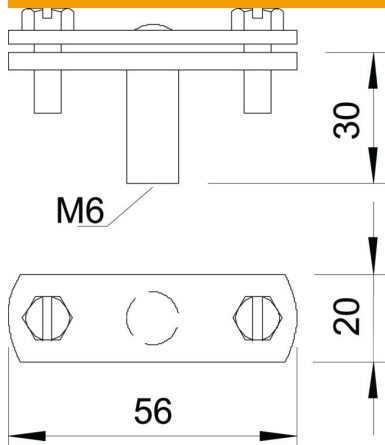
Ficha Técnica

Soporte para conductor para cables planos

Referencia: 5229464



Dimensiones



Medida B	56 mm
G	M6 mm

Datos técnicos

Tipo de fijación del soporte	Agujero con rosca M
Tipo de fijación del conductor	Con abrazadera atornillada
Uso en zona Ex	sí
Rosca	M6
Rosca métrica	6
Versión aislada resistente a la alta tensión	no
Medidas del conductor	30x4 mm plano
Material del soporte	Cinc colado a presión
Material de parte inferior	Cinc colado a presión
Material del cierre	Cinc colado a presión