

Ficha Técnica

Soporte para conductor para cables planos

Referencia: 5229553



- Para conductor plano
- Con rosca interior (G)
- Altura de montaje 30 mm



SG cast steel

FT Galvanizado por inmersión en caliente

Datos maestros

Referencia	5229553
Tipo	168 FL40-M8
Denominación 1	Soporte para conductor
Denominación 2	FL30 con rosca interior M8
Fabricante	OBO
Dimensión	40mm
Material	Acero fundido
Superficie	Galvanizado por inmersión en caliente
Norma superficies	DIN EN ISO 1461
Unidad VK más pequeña	20
Cantidad	Pieza
Peso	8,2 kg
Unidad de peso	kg/100 u

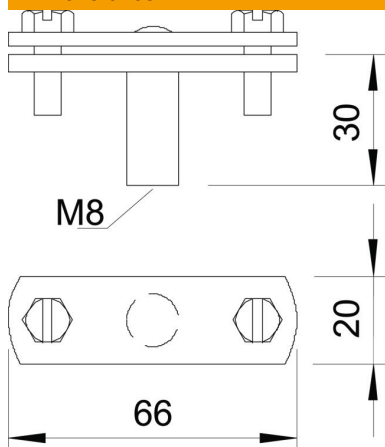
Ficha Técnica

Soporte para conductor para cables planos



Referencia: 5229553

Dimensiones



Medida B	66 mm
G	M8 mm

Datos técnicos

Tipo de fijación del soporte	Agujero con rosca M
Tipo de fijación del conductor	Con abrazadera atornillada
Uso en zona Ex	sí
Rosca	M8
Rosca métrica	8
Versión aislada resistente a la alta tensión	no
Medidas del conductor	40x4 mm plano
Material del soporte	Fundición maleable
Material de parte inferior	Fundición maleable
Material del cierre	Fundición maleable