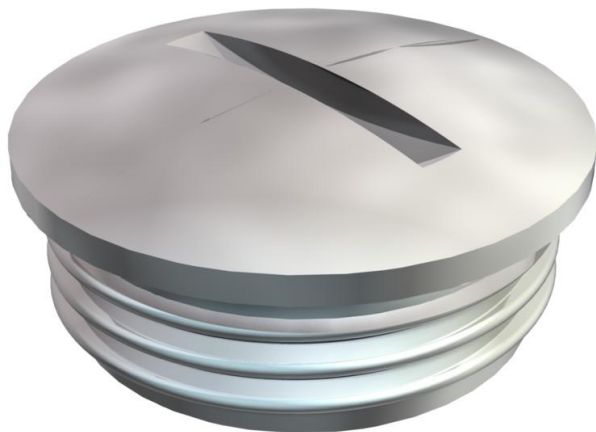


# Ficha Técnica

## Tapón roscado, rosca métrica

Referencia: 2090554



Tomillo de cierre N según DIN 46320, con rosca métrica según DIN EN 60423 o ISO 68.

En combinación con junta tipo 107, 170 o 171, grado de protección IP 68 (5 bar/1 h).

La junta no se encuentra incluida en el volumen de suministro.

\* Precios según anotación DEL.



**CuZn**  
37 Latón

**N** niquelado

### Datos maestros

Referencia	2090554
Tipo	168 MS M25
Denominación 1	Tapón roscado
Fabricante	OBO
Dimensión	M25
Material	Latón
Superficie	niquelado
Norma superficies	
Unidad VK más pequeña	50
Cantidad	Pieza
Peso	1,85 kg
Unidad de peso	kg/100 u

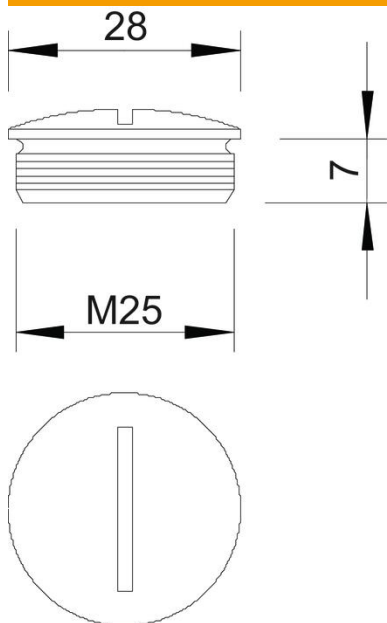
# Ficha Técnica

Tapón roscado, rosca métrica

Referencia: 2090554



## Dimensiones



Longitud	27 mm
Ancho	27 mm
Altura	11 mm
Medida D	27 mm
Medida L	7 mm

## Datos técnicos

protegido contra explosiones	no
Para zona Ex con gas	Sin
Para zona Ex con polvo en suspensión	Sin
Rosca	M25 x 1,5
Tipo de rosca	Métrico
Tamaño nominal de rosca métrica/PG	25
Paso de rosca	1,5 mm
Reforzado con fibra de vidrio	no
Libre de halógenos	no
A prueba de impactos	no
Clase de protección	IP68