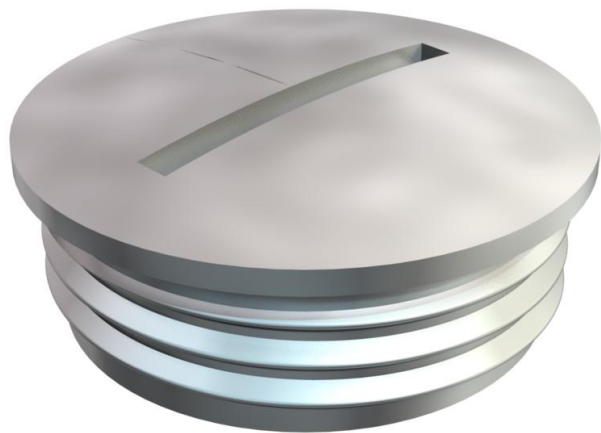


# Ficha Técnica

## Tapón roscado, rosca PG

Referencia: 2090139



Tapón roscado N según DIN 46320, con rosca PG según DIN 40430.

En combinación con junta tipo 107, 170 o 171, grado de protección IP 68 (5 bar/1 h).

La junta no se encuentra incluida en el volumen de suministro.

\* Precios según anotación DEL.



**CuZn**  
37 Latón

**N** níquelado

### Datos maestros

Referencia	2090139
Tipo	168 MS PG13
Denominación 1	Tapón roscado
Fabricante	OBO
Dimensión	PG13,5
Material	Latón
Superficie	níquelado
Norma superficies	
Unidad VK más pequeña	100
Cantidad	Pieza
Peso	0,93 kg
Unidad de peso	kg/100 u

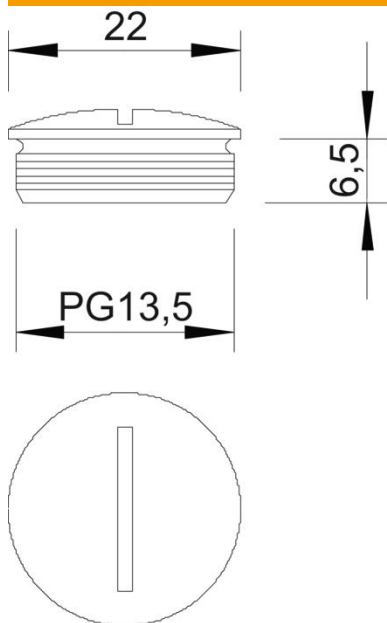
# Ficha Técnica

Tapón roscado, rosca PG

Referencia: 2090139



## Dimensiones



Medida D	22 mm
Medida L	6,5 mm

## Datos técnicos

protegido contra explosiones	no
Para zona Ex con gas	Sin
Para zona Ex con polvo en suspensión	Sin
Rosca	Pg 13,5
Tipo de rosca	PG
Tamaño nominal de rosca métrica/PG	13,5
Paso de rosca	1,41 mm
Reforzado con fibra de vidrio	no
Libre de halógenos	sí
A prueba de impactos	no
Clase de protección	IP68